



MONDE  
VERDE



**SKYPANEL66 CTC LED-PANEL**  
**PRODUKTINFORMATION**

# Innehåll

SkyPANEL66 CTC LED-panel .....	3
Fördelar .....	3
Applikationer .....	3
Tillbehör .....	4
Måttskiss .....	4
Nödljusoption .....	4
Produktdata .....	5
Miljöbilder .....	6



## SkyPANEL66 CTC LED-panel

SkyPANEL CTC LED-panel är en LED-armatur där färgtemperaturen på ljuset kan ändras. Färgtemperaturen kan ändras steglöst från 3000-5700 Kelvin. Det finns även fyra förinställda lägen för 3000, 4000, 5000 respektive 5700 Kelvin. Armaturen ger dessutom ett mjukt och skönt ljus som inte bländar (UGR<19), även om man tittar rakt in i armaturen. Armaturen kan även dimras steglöst.



SkyPANEL66 CTC LED är det energismarta valet där en elegant allmänbelysning önskas som dessutom kan tillfredsställa olika önskemål på ljusets färgtemperatur. Med ELP teknologi så skapas en helt jämn ljusyta som sprider ljuset jämnt i lokalen.

I kombination med våra smarta rörelse- och ljussensorer så erbjuder SkyPANEL66 CTC dessutom möjligheter till maximal energibesparing.

SkyPANEL66 CTC finns även som nödljus-version med batteridrift i upp till 3 timmar vid strömavbrott.

## Fördelar

- Variabel färgtemperatur & dimbar
- Jämnt och bländfritt ljus
- Energisnål med lång livslängd
- Enkel att installera

## Applikationer

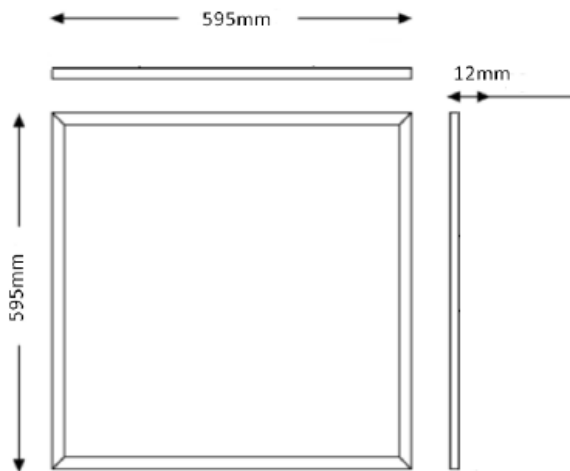
Armaturen passar bra som allmänbelysning i kontorslokaler, skolor, offentliga utrymmen, korridorer, affärer, garage, sjukhus, varuhus mm.

## Tillbehör

Exempel på smarta energibesparande tillbehör:

- Rörelsedetektor med inbyggt ljusrelä som släcker ljuset när ingen är där eller om lokalen är för ljus. Speciellt lämplig för rum och ytor med mycket ljusinsläpp. Den är även lämplig för andra lokaler där ljuset behöver vara tätt endast vid närvaro av människor.
- Rörelsesensor baserad på mikrovågsteknik som släcker ljuset när ingen är där eller om lokalen är för ljus. Denna sensor kan byggas in och döljas bakom gips eller takplattor. Den är mycket lämplig för lokaler där ljuset behöver vara tätt endast vid närvaro av människor.

## Måttskiss



## Nödljusoption

Nödljusoption, box med batteri och don/

transformator, för nödljusdrift i upp till 3 timmar.

Armaturen utrustas med grön diod som indikerar

laddat/funktionellt batteri.

## Produktdata

SKYPANEL66 CTC LED-PANEL

Modell	SkyPANEL66 CTC	SkyPANEL66 CTC Nödbelysning
<b>Storlek</b>	595 x 595 x 12 mm	595 x 595 x 12 mm
<b>Takmontering</b>	Passar i öppna och symmetriska nedsänkta T-profiltak, ytmontering eller linhängning.	
<b>Ljuskälla</b>	LED-modul, icke utbytbar	
<b>Effekt</b>	35 watt	35/8* watt
<b>Ljusspridning</b>	Jämn och rundstrålande ljusspridning. Ej bländande.	
<b>Ljusflöde</b>	2700-3300 lm	2700-3300/333* lm
<b>Färgtemperatur</b>	Varierbar vit (2700-5700 K).	
<b>Färgåtergivning, färgspridning</b>	CRI>80, SDCM=4	
<b>Underhåll av ljusflöde L70</b>	> 59 000 timmar LM80	
<b>Drifttemperatur</b>	-20 till +50 grader Celsius	
<b>Kapslingsklass</b>	IP44 (undersida)	
<b>Nätspänning</b>	200 till 240V	
<b>Ljusreglering</b>	Dimras med trådlös fjärrkontroll eller DALI.	
<b>Tillval</b>	Nödljus (upp till 3 timmar) med batteriindikator i armatur. Förmonterad kabel, 2 eller 5 meter. Tillval Europlug typ C.	
<b>Material</b>	Lackerad aluminiumlist med förseglad baksida. Akrylplast (PMMA).	
<b>Färg</b>	Vit	
<b>Vikt</b>	3,5 kg	
<b>Märkning, certifiering</b>	CE, RoHS 2011/65/EU, EMC 2014/35/EU, LVD 2014/35/EU	

\* Effekt och ljusflöde vid batteridrift (nödbelysning)

## Miljöbilder

SKYPANEL66 CTC LED-PANEL

