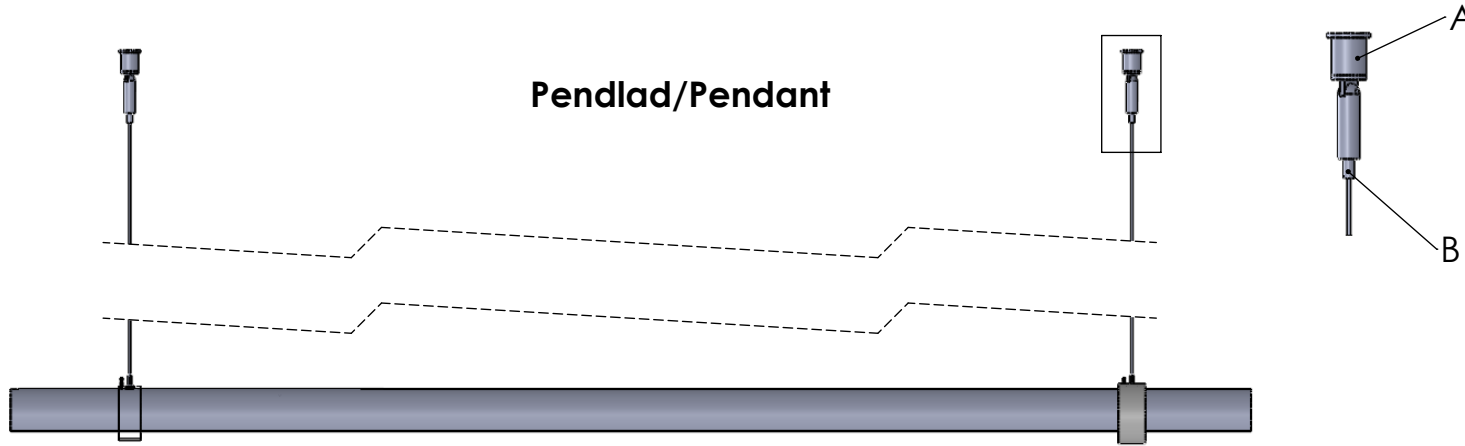


**Pendlad/Pendant**

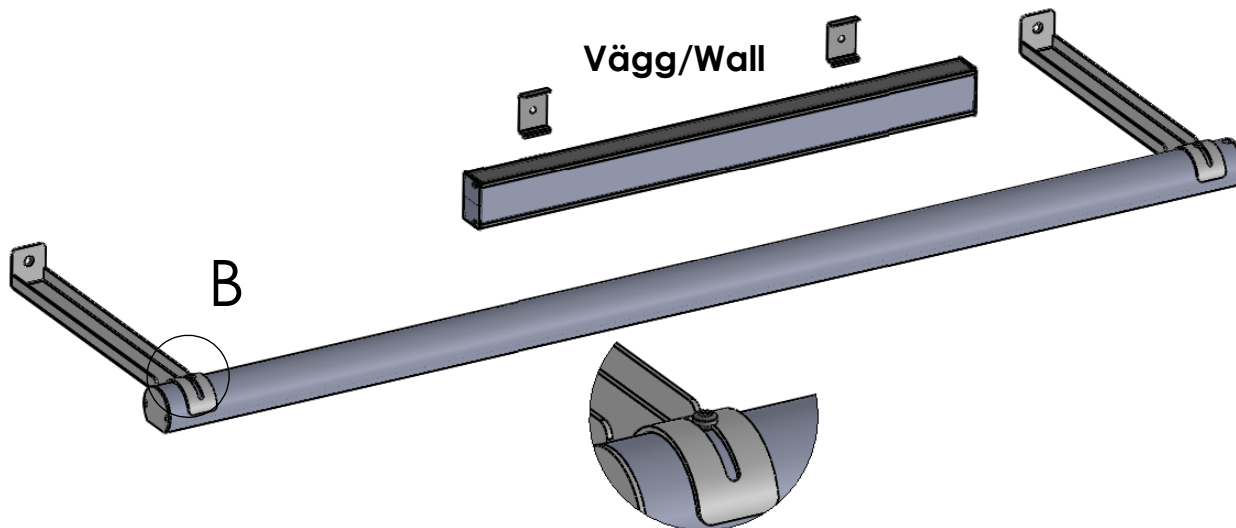


Skruva fast takfästet (A)  
Wirefäste med wire skruvas i takfästet  
Justera höjd genom hålla in (B)

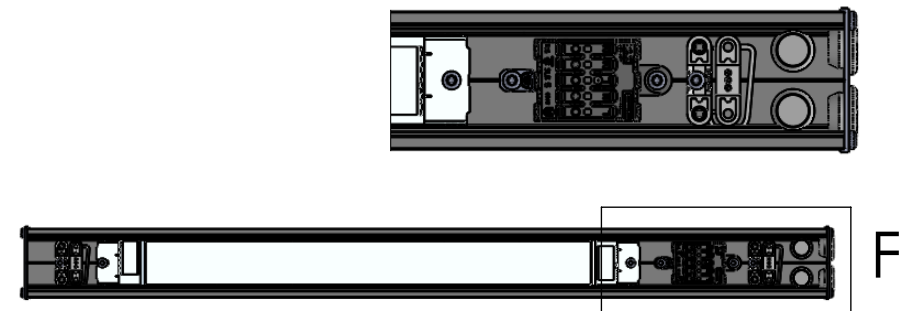
Fix ceiling bracket (A)  
Screw wirefixing with wire into ceiling bracket  
Adjust height by release (B)

Väggfästen skruvas i vägg. Driverlåda kläms fast.  
Screw wall brackets to wall. Attach driver box.

**Vägg/Wall**



Inkoppling mot vägg eller åt sida sker i driverlåda.  
Mains connection in driver box, either wall or to side.

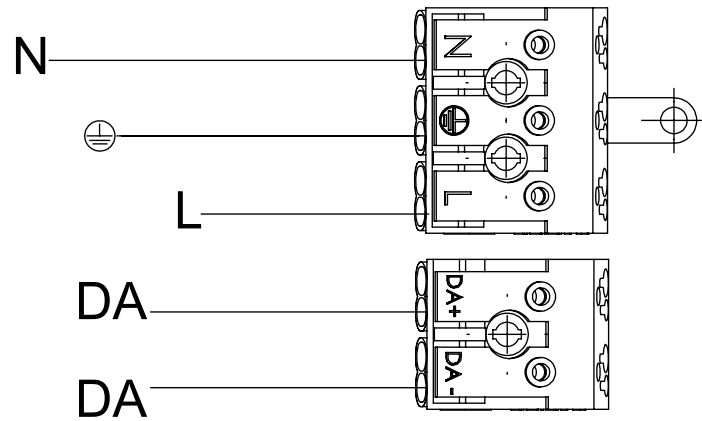


Description

Inkopplings schema  
Connection diagram

Product Family

Regal

**FLUX**FLUX AB | Mallslingan 26 | SE-18766 Täby  
08-693 05 00 | www.flux.nu**DALI/One4All****Switch Dim**