



Kungsbacka torg. Speciallösning med ljusnivå som motsvarar Pole 32 DI Space.

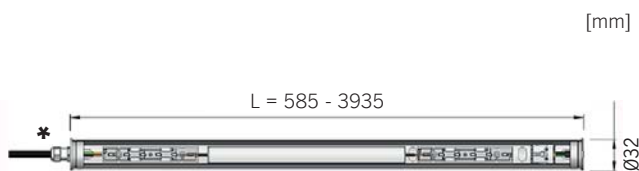
Ljusdesign: White Arkitekter AB

Pole 32 DI Space

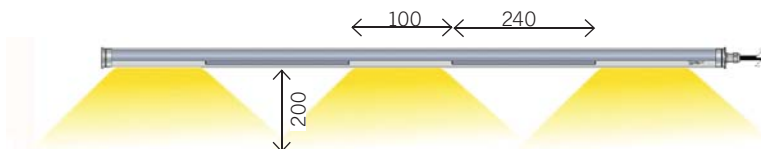
Diktmonterad tak eller vägg

Artikel	Namn
54-89-0X02-54300	Pole 32 DI Space LED 4W 240lm 585mm
54-89-0X03-54300	Pole 32 DI Space LED 6W 360lm 875mm
54-89-0X04-54300	Pole 32 DI Space LED 8W 480lm 1215mm
54-89-0X05-54300	Pole 32 DI Space LED 10W 630lm 1555mm
54-89-0X06-54300	Pole 32 DI Space LED 12W 720lm 1895mm
54-89-0X07-54300	Pole 32 DI Space LED 14W 840lm 2235mm
54-89-0X08-54300	Pole 32 DI Space LED 16W 960lm 2575mm
54-89-0X09-54300	Pole 32 DI Space LED 18W 1080lm 2915mm
54-89-0X10-54300	Pole 32 DI Space LED 20W 1200lm 3255mm
54-89-0X11-54300	Pole 32 DI Space LED 21W 1320lm 3595mm
54-89-0X12-54300	Pole 32 DI Space LED 23W 1440lm 3935mm

Färgtemperatur enligt nedan: (Armatur-lumen för 3000K utan lins angivna ovan)
 X=2 för 2700K
 X=3 för 3000K
 X=4 för 4000K



* Kabelgenomföring ökar längden med 35 mm.



Jämn ljusfördelning för släpljus uppnås ca 200mm från armaturen.

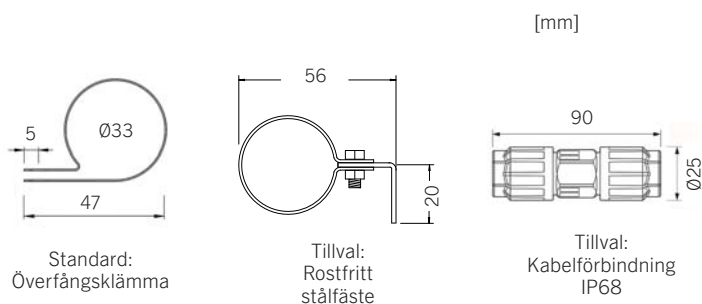


Innerbelysta bänkar i Hudiksvall

Tillval

Anges vid beställning:

- Intern diffusionsfilm
- Lins 15° / 30° / 60° / 90° / Asymmetrisk
- Vajer för pendling
- Förmonterad 3m kabel på sekundärsidan
- Kabelförbindning
- Rostfritt stålfäste
- Täckt baksida



	Armatur för släpljus på fasad, mur och takfot. Passar för inbyggnad i parkbänkar. Inbyggd driver.
	LED 24VDC filtererad. 2700K / 3000K / 4000K.
	230V till intern driver, ej dimbar. Fast anslutning (3m svart kabel 3x0,75mm ²). Kabelgenomföring i gavel, 35mm.
	Polykarbonatrör transparent. Grå aluminiumgavlar.
	Överfångsklämma av rostfritt stål.
	0,8 kg per meter profil.

LED-info

Egenskaper LED	Prestanda
Färgtemperatur	Extra varmvit 2700K Varmvit 3000K Neutralvit 4000K
Ra-värde	>90
Brinntid	50.000h (L80)
SDCM	Max 3