



Solvalla ATG, Stockholm.

Arkitekt: Note Designstudio AB.

Pole 50 white

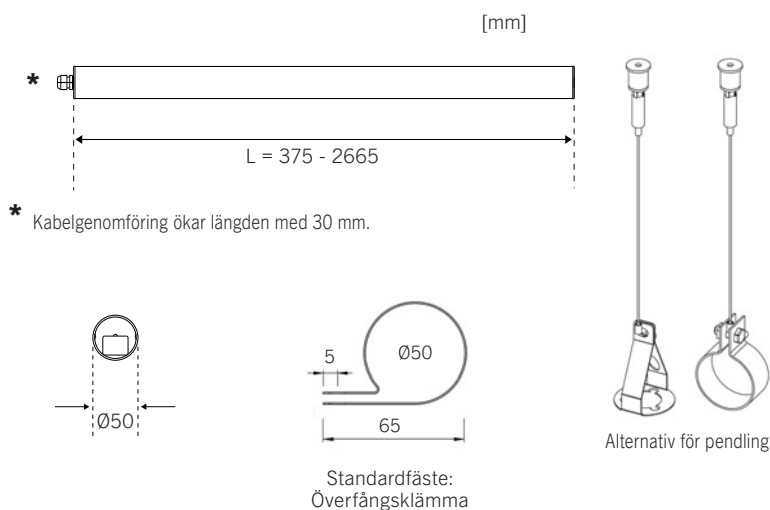


Pendlad / diktmonterad tak eller vägg

Artikel	Namn
54-66-0301-54X00	Pole 50 10W 3000K 1000lm 375mm
54-66-0302-54X00	Pole 50 20W 3000K 2000lm 675mm
54-66-0303-54X00	Pole 50 30W 3000K 3000lm 1005mm
54-66-0304-54X00	Pole 50 40W 3000K 4000lm 1335mm
54-66-0305-54X00	Pole 50 50W 3000K 5000lm 1665mm
54-66-0306-54X00	Pole 50 60W 3000K 6000lm 1995mm
54-66-0307-54X00	Pole 50 70W 3000K 7000lm 2325mm
54-66-0308-54X00	Pole 50 80W 3000K 8000lm 2665mm
54-66-0401-54X00	Pole 50 10W 4000K 1000lm 375mm
54-66-0402-54X00	Pole 50 20W 4000K 2000lm 675mm
54-66-0403-54X00	Pole 50 30W 4000K 3000lm 1005mm
54-66-0404-54X00	Pole 50 40W 4000K 4000lm 1335mm
54-66-0405-54X00	Pole 50 50W 4000K 5000lm 1665mm
54-66-0406-54X00	Pole 50 60W 4000K 6000lm 1995mm
54-66-0407-54X00	Pole 50 70W 4000K 7000lm 2325mm
54-66-0408-54X00	Pole 50 80W 4000K 8000lm 2665mm

Optik anges vid beställning genom att byta ut X mot siffror för önskad ljusfördelning:

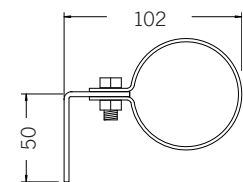
Helvinklar	Smal 13°	0
	Medium 27°	1
	Bred 44°	2
	Oval 14°/39°	4



	Armatur för belysning av fasader och tavlor.
	High Power LED 700mA, 3000K/4000K. Tillval: CRI +90. Tillval: RGBW.
	230V till extern driver. Fast anslutning (3m svart kabel 3x0,75mm ²). Kabelgenomföring i gavel. Driver on/off eller DALI finns för alla längder.
	Tillval: Inbyggd driver on/off, 1-10V eller DALI.
	Aluminium, klar PC. Tillval: satinerat akrylrör.
	Överfångsklämma av rostfritt stål ingår, 2 eller 3st beroende på armaturens längd.
	2 kg per meter.

Tillval:

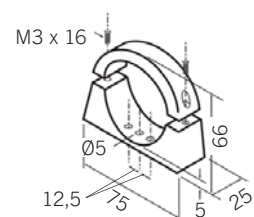
- Pendelfäste horisontellt
- Pendelfäste vertikalt
- Fäste PC
- Intern vidarekoppling
- Armurlängd 375 och 675mm



Rostfritt stålfäste



Pendelfäste vertikalt



Fäste PC

Tillval

Drivers / LED-info

Artikel	Drivers
1005029	LED Driver med integrerad dimmer* IP65, L 375-1665mm
1005795	LED Driver med integrerad dimmer* IP65, L 1995-2665mm

* Vridpotentiometer inbyggd i drivern

Egenskaper LED	Prestanda
Färgtemperatur	Varmvit 3000K Neutralvit 4000K
Ra-värde	>85
Brinntid	50.000h (L80)
SDCM	Max 3