

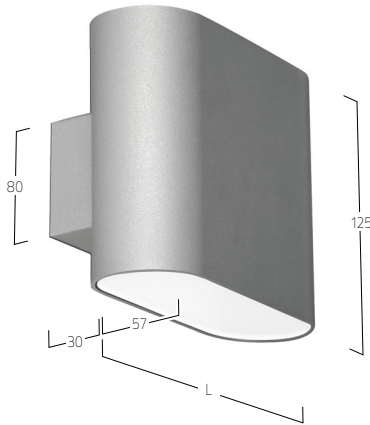
CALEO MINI
WALL | W4



DE LED-Wand-Anbauleuchte. Direkt-indirektstrahlend. Leuchtenkörper aus Aluminiumprofil. Oberfläche silber, weiß, graphit, schwarz, champagner oder kupferfarben lackiert. Weitere Oberflächenoptionen siehe Lightnet-Surface-Collection oder RAL nach Wahl. Opaldiffusor aus satiniertem Acrylglas für Allgemeinbeleuchtung. Konverter in Leuchtgehäuse integriert, einfach schaltbar. Farbtemperaturen 2200K, 2700K, 3000K, 3500K, 4000K, 6500K. Binning initial \leq Mac Adam 3. Farbwiedergabe $a > 80$ oder CRI > 90 .

EN LED wall mounted luminaire. Direct-indirect light distribution. Luminaire body made of aluminum profile. Surface silver, white, graphite, black, champagne or copper coated. Further surface options see Lightnet-Surface-Collection or RAL of your choice. Opal diffuser made of acrylic glass for general lighting. Converter integrated into luminaire housing, switchable. Colour temperatures 2200K, 2700K, 3000K, 3500K, 4000K or 6500K. Binning initial \leq MacAdam 3. Colour rendering CRI > 80 or CRI > 90 .

FR Applique murale LED. Éclairage direct/indirect. Corps du luminaire en profilé aluminium. Surface laquée argent, blanc, graphite, noir, champagne ou cuivre. Autres options de finition voir Lightnet-Surface-Collection ou RAL au choix. Diffuseur opale en verre acrylique pour éclairage général. Driver intégré dans le corps luminaire, ON/OFF. Température de couleur 2200K, 2700K, 3000K, 3500K, 4000K ou 6500K. Binning initial \leq MacAdam 3. Rendu de couleur CRI > 80 ou CRI > 90 .

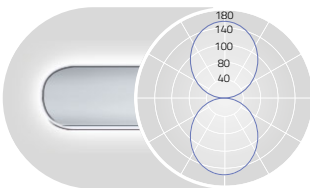


PRODUCT-CODE: A W4 O S E - 8 30 M - L152

PRODUCT FAMILY	- A: Caleo
TYPE	- W4: Mini Wall Direct-Indirect
OPTICAL SYSTEM	- O: Opal
SURFACE FINISH	- W: Snow White, S: Radiant Silver, U: Urban Graphite, B: Jet Black, H: Champagne Silver, K: Satin Copper
CONTROL GEAR	- E: On/Off, L: DALI, H: Touch-Dim
COLOUR REND.	- 8: CRI > 80 , 9: CRI > 90 , F: Full Spectrum
COLOUR TEMP.	- 22: 2200K, 27: 2700K, 30: 3000K, 35: 3500K, 40: 4000K
POWER	- M: Medium Power
SIZE	- Luminaire length in mm: L152



OPAL



DIRECT: ca.50% INDIRECT ca.50%

L mm	Lumen/Watt Medium Power
152	1000lm/13W

Lumen Values: Luminaire luminous flux at 4000K/CRI > 80 . Other configurations on request.

