

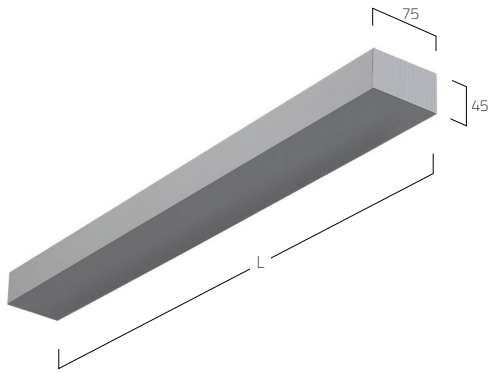
MATRIC 38 MM  
WALL INDIRECT | J1



**DE** LED-Wand-Anbauleuchte. Rein indirektstrahlend. Lichtkanal aus Aluminiumprofil. Millimetergenaue Längenfertigung nach Vorgabe möglich. Oberfläche naturreloxiert oder weiß, graphit, schwarz, champagner oder kupferfarben lackiert. Weitere Oberflächenoptionen siehe Lightnet-Surface-Collection oder RAL nach Wahl. Konverter in Leuchtgehäuse integriert, wahlweise einfach schaltbar oder stufenlos dimmbar (1-10V, DALI, Touch-Dim, Casambi). Farbtemperaturen 2200K, 2700K, 3000K, 3500K, 4000K oder 6500K. Binning initial  $\leq$  MacAdam 3. Farbwiedergabe CRI>80 oder CRI>90. Versand am Stück bis L:2055mm, auf Nachfrage bis L:2930mm möglich.

**EN** LED wall mounted luminaire. Indirect only light distribution. Light channel made of aluminium profile. Precise length production according to specifications possible. Surface natural anodised or white, graphite, black, champagne or copper coated. Further surface options see Lightnet-Surface-Collection or RAL of your choice. Driver integrated into luminaire housing, optionally switchable or dimmable (1-10V, DALI, Touch-Dim, Casambi). Colour temperatures 2200K, 2700K, 3000K, 3500K, 4000K or 6500K. Binning initial  $\leq$  MacAdam 3. Colour rendering CRI>80 or CRI>90. Shipping in one piece up to L: 2055mm, on request up to L: 2930mm possible.

**FR** Applique murale LED. Éclairage seulement indirect. Rail lumineux en profilé d'aluminium. Fabrication au millimètre près des longueurs selon les spécifications. Surface anodisée ou laquée blanc, graphite, noir, champagne ou cuivre. Autres options de finition voir Lightnet-Surface-Collection ou RAL au choix. Driver intégré dans le luminaire, au choix ON/OFF ou graduable (1-10V, DALI, Touch-Dim, Casambi). Température de couleur 2200K, 2700K, 3000K, 3500K, 4000K ou 6500K. Binning initial  $\leq$  MacAdam 3. Rendu de couleur CRI>80 ou CRI>90. Livraison en une seule pièce jusqu'à L: 2055mm, sur demande jusqu'à L: 2930mm possible.

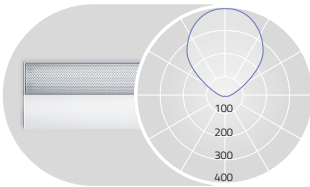


**PRODUCT-CODE:** L J1 A E E - 8 30 M - L1182

PRODUCT FAMILY	- L: Matric
TYPE	- J1: Wall mounted - Indirect
OPTICAL SYSTEM	- A: Microprismatic
SURFACE FINISH	- W: Snow White, E: Silver Anodised, U: Urban Graphite, B: Jet Black, H: Champagne Silver, K: Satin Copper
CONTROL GEAR	- E: On/Off, L: DALI, D: 1-10V, H: Touch-Dim, C: Casambi
COLOUR REND.	- 8: CRI>80, 9: CRI>90, F: Full Spectrum
COLOUR TEMP.	- 22: 2200K, 27: 2700K, 30: 3000K, 35: 3500K, 40: 4000K, 65: 6500K
POWER	- M: Medium Power, H: High Power
SIZE	- Luminaire length in mm: L890, L1182, L1475, L1765, L2055



MICROPRISMATIC | INDIRECT



INDIRECT: 100%

L mm	Lumenlm/Watt Medium Power	Lumenlm/Watt High Power
890	710lm/16W	980lm/21W
1182	950lm/20W	1300lm/27W
1475	1190lm/24W	1630lm/33W
1765	1420lm/28W	1950lm/39W
2055	1660lm/31W	2280lm/44W

Lumen Values: Luminaire luminous flux at 4000K/CRI>80. Other configurations on request.

