

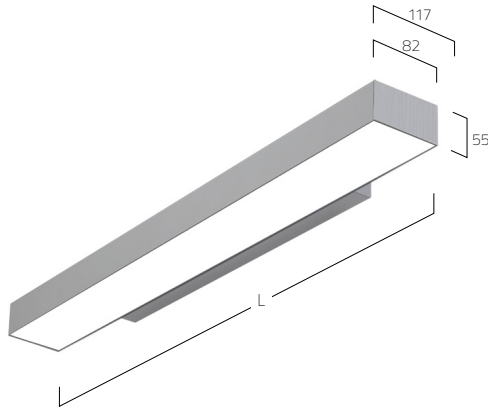
MATRIC 81_{MM}
WALL DIRECT-INDIRECT | W5



DE LED-Wand-Anbauleuchte. Direkt-indirektstrahlend. Lichtkanal aus Aluminiumprofil mit 81mm Lichtspur-Breite. Oberfläche natureloxiert oder weiß, graphit, schwarz, champagner oder kupferfarben lackiert. Weitere Oberflächenoptionen siehe Lightnet-Surface-Collection oder RAL nach Wahl. Microprismenoptik mit optimierter Blendungsbegrenzung speziell für Office-Anwendungen. Konverter in Leuchtgehäuse integriert, wahlweise einfach schaltbar oder stufenlos dimmbar (1-10V, DALI, Touch-Dim, Casambi). Farbtemperaturen 2200K, 2700K, 3000K, 3500K, 4000K oder 6500K. Binning initial \leq Mac Adam 3. Farbwiedergabe CRI>80 oder CRI>90.

EN LED wall mounted luminaire. Direct-indirect light distribution. Light channel made of aluminium profile with 81mm profile width. Surface natural anodised or white, graphite, black, champagne or copper coated. Further surface options see Lightnet-Surface-Collection or RAL of your choice. Microprismatic with optimized glare reduction especially for workplaces. Satin opal diffuser for general lighting. Driver integrated into luminaire housing, optionally switchable or dimmable (1-10V, DALI, Touch-Dim, Casambi). Colour temperatures 2200K, 2700K, 3000K, 3500K, 4000K or 6500K. Binning initial \leq MacAdam 3. Colour rendering CRI>80 or CRI>90.

FR Applique murale LED. Éclairage direct/indirect. Rail lumineux en profilé d'aluminium avec une largeur d'éclairage de 81mm. Surface anodisée ou laquée blanc, graphite, noir, champagne ou cuivre. Autres options de finition voir Lightnet-Surface-Collection ou RAL au choix. Diffuseur microprismatique optimisé pour un éblouissement limité et adapté aux bureaux. Diffuseur opale satinée pour un éclairage général. Driver intégré dans le luminaire, au choix ON/OFF ou graduable (1-10V, DALI, Touch-Dim, Casambi). Température de couleur 2200K, 2700K, 3000K, 3500K, 4000K ou 6500K. Binning initial \leq MacAdam 3. Rendu de couleur CRI>80 ou CRI>90.

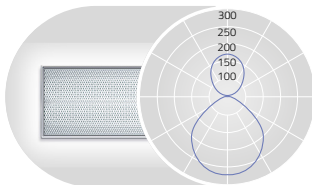


PRODUCT-CODE: L W5 O E E - 8 30 M - L1182

PRODUCT FAMILY	- L: Matric
TYPE	- W5: Wall mounted Direct-Indirect
OPTICAL SYSTEM	- O: Opal, A: Microprismatic
SURFACE FINISH	- W: Snow White, E: Silver Anodised, U: Urban Graphite, B: Jet Black, H: Champagne Silver, K: Satin Copper
CONTROL GEAR	- E: On/Off, L: DALI, D: 1-10V, H: Touch-Dim
COLOUR REND.	- 8: CRI>80, 9: CRI>90, F: Full Spectrum
COLOUR TEMP.	- 22: 2200K, 27: 2700K, 30: 3000K, 35: 3500K, 40: 4000K, 65: 6500K
POWER	- M: Medium Power, H: High Power
SIZE	- Luminaire length in mm: L890, L1182, L1475

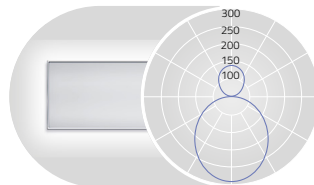


MICROPRISMATIC | DIRECT-INDIRECT



DIRECT: ca.60% INDIRECT ca.40%

OPAL DIFFUSER | DIRECT-INDIRECT



DIRECT: ca.65% INDIRECT ca.35%

L mm	Lumen/Watt Medium Power	Lumen/Watt High Power
890	3960lm/35W	5350lm/48W
1182	5340lm/45W	7210lm/62W
1475	6720lm/56W	9080lm/76W

L mm	Lumen/Watt Medium Power	Lumen/Watt High Power
890	4210lm/35W	5680lm/48W
1182	5670lm/45W	7650lm/62W
1475	7140lm/56W	9630lm/76W

Lumen Values: Luminaire luminous flux at 4000K/CRI>80. Other configurations on request.

