

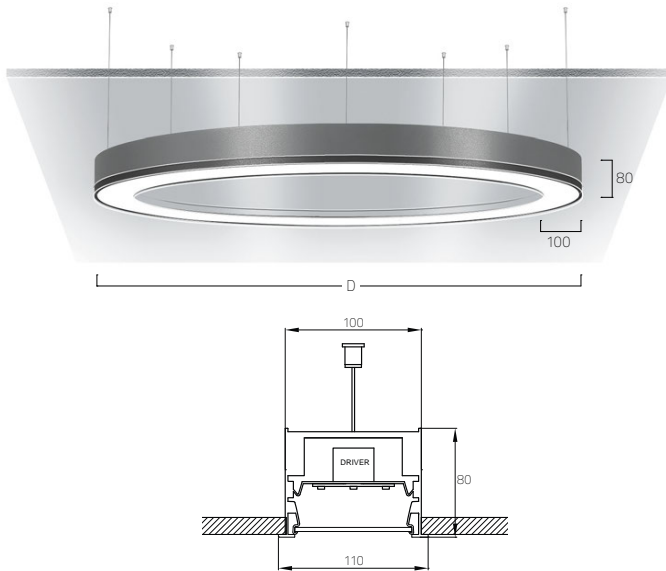
RINGO STAR 100MM
RECESSED | F1



DE LED-Einbauleuchte mit umlaufendem Rahmen für gesägte Deckenöffnungen. Rein direktstrahlend. Leuchtenkörper aus Aluminiumprofil mit 100mm Lichtspurbreite. 13 verschiedene Durchmesser von 600mm bis 8000mm. Oberfläche silber, weiß, graphit, schwarz, champagner oder kupferfarben lackiert. Weitere Oberflächenoptionen siehe Lightnet-Surface-Collection oder RAL nach Wahl Microprismenoptik mit optimierter Blendungsbegrenzung speziell für Office-Anwendungen. Satinierter Opaldiffusor für Allgemeinbeleuchtung mit max. Transmissionsgrad und homogener Lichtpunktauflösung. Konverter in Leuchtengehäuse integriert, wahlweise einfach schaltbar oder stufenlos dimmbar (1-10V, DALI, Touch-Dim, Casambi). Farbtemperaturen 2200K, 2700K, 3000K, 3500K, 4000K oder 6500K. Binning initial \leq MacAdam 3. Farbwiedergabe CRI>80 oder CRI>90. Höhenverstellbares Set von Pendelabhängungen zur Montage an Rohbetondecke inklusive.

EN Recessed mounted LED luminaire with surrounding frame for ceilings with cut-out openings. Direct only light distribution. Luminaire body made of aluminium profile with 100mm track width. 13 different diameters from 600mm to 8000mm. Surface silver, white, graphite, black, champagne or copper coated. Further surface options see Lightnet-Surface-Collection or RAL of your choice. Microprismatic with optimized glare reduction especially for workplaces. Satin opal diffuser for general lighting with maximum transmittance and homogeneous lighting. Converter integrated into luminaire housing, optionally switchable or dimmable (1-10V, DALI, Touch-Dim, Casambi). Colour temperatures 2200K, 2700K, 3000K, 3500K, 4000K or 6500K. Binning initial \leq MacAdam 3. Colour rendering CRI>80 or CRI>90. Height-adjustable set of pendant suspensions for mounting on raw concrete ceiling included.

FR Luminaire encastré LED avec cadre périphérique pour un montage sur plafond à ouvertures sciées. Éclairage seulement direct. Corps du luminaire en profilé aluminium avec 100mm de largeur du spectre lumineux. 13 diamètres différents de 600mm à 8000mm. Surface laquée argent, blanc, graphite, noir, champagne ou cuivre. Autres options de finition voir Lightnet-Surface-Collection ou RAL au choix. Diffuseur microprismatique optimisé pour un éblouissement limité et adapté aux bureaux. Diffuseur opale satiné pour un éclairage général et une transmission maximale et homogène. Driver intégré dans le luminaire, au choix ON/OFF ou graduable (1-10V, DALI, Touch-Dim, Casambi). Température de couleur 2200K, 2700K, 3000K, 3500K, 4000K ou 6500K. Binning initial \leq MacAdam 3. Rendu de couleur CRI>80 ou CRI>90. Réglage en hauteur des suspensions pour un montage sur un plafond en béton brut inclus.



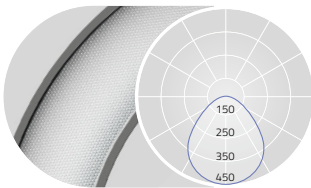
PRODUCT-CODE: R F1 O S D - 8 30 M - D1500

- PRODUCT FAMILY - R Ringo Star
- TYPE - F1 Direct-Only
- OPTICAL SYSTEM - O: Opal, A: Microprismatic
- SURFACE FINISH - W: Snow White, V: Ivory White, S: Radiant Silver, U: Urban Graphite, B: Jet Black, H: Champagne Silver, K: Satin Copper
- CONTROL GEAR - E: On/Off, L: DALI, D: 1-10V, H: Touch-Dim, C: Casambi
- COLOUR REND. - 8: CRI>80, 9: CRI>90, F: Full Spectrum
- COLOUR TEMP. - 22: 2200K, 27: 2700K, 30: 3000K, 35: 3500K, 40: 4000K, 65: 6500K
- POWER - E: Low Power, M: Medium Power
- SIZE - Luminaire Diameter in mm: D600, D900, D1200, D1500, D2000, D2500, D3000, D3500, D4000, D5000, D6000, D7000, D8000
- ON REQUEST - Emergency Module

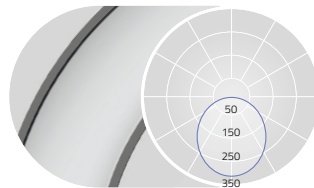


MICROPRISMATIC / DIRECT

OPAL DIFFUSER / DIRECT



DIRECT: 100%



DIRECT: 100%

D mm	Lumen/Watt Low Power	Lumen/Watt Medium Power
600	2600lm/25W	3560lm/35W
900	4140lm/39W	5580lm/54W
1200	6250lm/56W	8430lm/78W
1500	7770lm/70W	10450lm/102W
2000	10360lm/91W	13940lm/124W
2500	14510lm/124W	19410lm/156W
3000	17860lm/138W	23890lm/188W
3500	20090lm/157W	26870lm/214W
4000	23440lm/193W	31350lm/250W
5000	29020lm/225W	38810lm/307W
6000	35710lm/275W	47770lm/375W
7000	42410lm/329W	56730lm/448W
8000	47430lm/372W	63450lm/500W

D mm	Lumen/Watt Low Power	Lumen/Watt Medium Power
600	2690lm/25W	3680lm/35W
900	4290lm/39W	5770lm/54W
1200	6470lm/56W	8720lm/78W
1500	8040lm/70W	10820lm/102W
2000	10710lm/91W	14420lm/124W
2500	12500lm/124W	16720lm/156W
3000	15390lm/138W	20580lm/188W
3500	17310lm/157W	23160lm/214W
4000	20200lm/193W	27020lm/250W
5000	25010lm/225W	33450lm/307W
6000	30780lm/275W	41170lm/375W
7000	36550lm/329W	48890lm/448W
8000	40880lm/372W	54670lm/500W

Lumen Values: Luminaire luminous flux at 4000K/CRI>80 / surface finished Snow White. Other configurations on request.

