

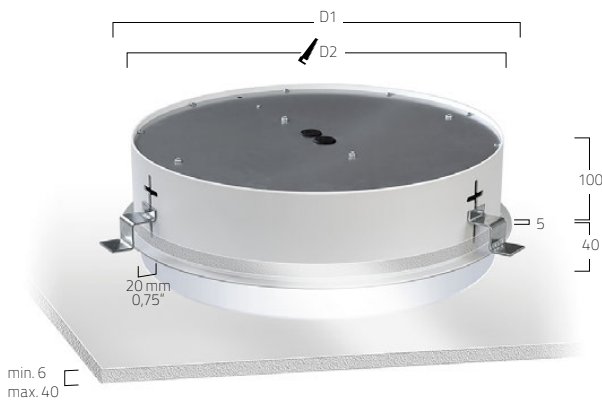
BASIC AMBIENT
SEMI-RECESSED | M6



DE LED-Einbauleuchte mit umlaufendem Rahmen für gesägte Deckenöffnungen. Direkt-rundumstrahlend für dezente Deckenaufhellung. Leuchtenkörper aus Aluminiumprofil. Ambientdiffusor aus satiniertem Acrylglas für Allgemeinbeleuchtung. Oberfläche weiß, silber, graphit, schwarz, champagner oder kupferfarben lackiert. Weitere Oberflächenoptionen siehe Lightnet-Surface-Collection oder RAL nach Wahl. Konverter in Leuchtgehäuse integriert, wahlweise einfach schaltbar oder stufenlos dimmbar (1-10V, DALI, Touch-Dim, Casambi). Farbtemperaturen 2200K, 2700K, 3000K, 3500K, 4000K oder 6500K. Binning initial ≤ MacAdam 3. Farbwiedergabe CRI>80 oder CRI>90. Befestigungsset zur Montage inklusive. Auf Anfrage: Integration von Notlichtkomponenten, Sensortechnologie.

EN Recessed mounted LED luminaire with surrounding frame for ceilings with cut-out openings. Omni-directional light distribution for discreet illumination of the ceiling. Luminaire body made of aluminum profile. Ambient diffuser made of frosted acrylic glass for general lighting. Surface white, silver, graphite, black, champagne or copper coated. Further surface options see Lightnet-Surface-Collection or RAL of your choice. Converter integrated into luminaire housing, optionally switchable or dimmable (1-10V, DALI, Touch-Dim, Casambi). Colour temperatures 2200K, 2700K, 3000K, 3500K, 4000K or 6500K. Binning initial ≤ MacAdam 3. Colour rendering CRI>80 or CRI>90. Mounting brackets included. On request: Integration of emergency lighting components, sensor technology.

FR Luminaire encastré LED avec cadre périphérique pour un montage sur plafond à ouvertures sciées. Cadre de montage périphérique avec une hauteur totale visible de seulement 18 mm. Corps du luminaire en profilé aluminium. Diffuseur AMBIENT en verre satiné acrylique pour diverses applications d'éclairage. Surface laquée blanc, argent, graphite, noir, champagne ou cuivre. Autres options de finition voir Lightnet-Surface-Collection ou RAL au choix. Driver intégré dans le luminaire, au choix ON/OFF ou graduable (1-10V, DALI, Touch-Dim, Casambi). Température de couleur 2200K, 2700K, 3000K, 3500K, 4000K ou 6500K. Binning initial ≤ MacAdam 3. Rendu de couleur CRI>80 ou CRI>90. Support de fixation inclus. Sur demande: Intégration de composants d'éclairage de secours ou de capteurs.



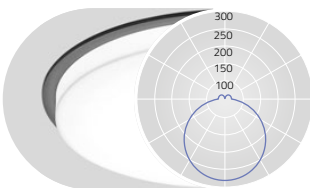
D1 (frame)	D2 (cut out)
420	405
520	505

PRODUCT-CODE: **B M6 F B E - 8 30 M - D420**

- PRODUCT FAMILY - **B** Basic
- TYPE - **M6** Direct Only
- OPTICAL SYSTEM - **F** Ambient
- SURFACE FINISH - **W** Snow White, **V** Ivory White, **S** Radiant Silver, **U** Urban Graphite, **B** Jet Black, **H** Champagne Silver, **K** Satin Copper
- CONTROL GEAR - **E** On/Off, **L** DALI, **D** 1-10V, **H** Touch-Dim, **C** Casambi
- COLOUR REND. - **8** CRI>80, **9** CRI>90, **F** Full Spectrum
- COLOUR TEMP. - **22** 2200K, **27** 2700K, **30** 3000K, **35** 3500K, **40** 4000K, **65** 6500K, **TW** Tunable White 2700-6500K
- POWER - **M** Medium Power, **H** High Power
- SIZE - Luminaire Diameter in mm: **D420**, **D520**
- ON REQUEST - Radar Sensor, Emergency Module



AMBIENT DIFFUSER / DIRECT



DIRECT: ca.98% INDIRECT: ca.2%

D mm	Lumen/Watt Medium Power	Lumen/Watt High Power
420	1830lm/13W	3760lm/26W
520	2600lm/18W	5150lm/36W

Lumen Values: Luminaire luminous flux at 4000K/CRI>80. Other configurations on request.

