

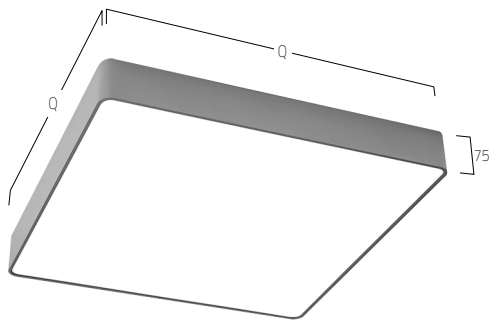
CALEO
SURFACE | A2



DE LED-Anbauleuchte für Wand- oder Deckenmontage. Rein Direktstrahlend. Leuchtenkörper aus Aluminiumprofil. Oberfläche silber, weiß, graphit, schwarz, champagner oder kupferfarben lackiert. Weitere Oberflächenoptionen siehe Lightnet-Surface-Collection oder RAL nach Wahl. Microprismenoptik mit optimierter Blendungsbegrenzung speziell für Office-Anwendungen. Konverter in Leuchtgehäuse integriert, wahlweise einfach schaltbar oder stufenlos dimmbar (1-10V, DALI, Touch-Dim, Casambi). Farbtemperaturen 2200K, 2700K, 3000K, 3500K, 4000K oder 6500K. Binning initial \leq MacAdam 3. Farbwiedergabe CRI>80 oder CRI>90. Auf Anfrage: Integration von Notlichtkomponenten.

EN LED surface-mounted luminaire for walls or ceilings. Direct only light distribution. Luminaire body made of aluminum profile. Surface silver, white, graphite, black, champagne or copper coated. Further surface options see Lightnet-Surface-Collection or RAL of your choice. Microprismatic with optimized glare reduction especially for workplaces. Satin opal diffuser for general lighting. Driver integrated into luminaire housing, optionally switchable or dimmable (1-10V, DALI, Touch-Dim, Casambi). Colour temperatures 2200K, 2700K, 3000K, 3500K, 4000K or 6500K. Binning initial \leq MacAdam 3. Colour rendering CRI>80 or CRI>90. On request: Integration of emergency lighting components.

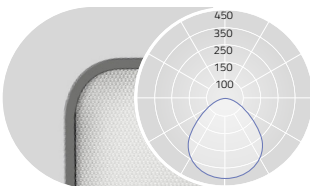
FR Luminaire LED en saillie pour murs et plafonds. Éclairage seulement direct. Corps du luminaire en profilé aluminium. Surface laquée argent, blanc, graphite, noir, champagne ou cuivre. Autres options de finition voir Lightnet-Surface-Collection ou RAL au choix. Diffuseur microprismatique optimisé pour un éblouissement limité et adapté aux bureaux. Diffuseur opale satinée pour un éclairage général. Driver intégré dans le luminaire, au choix ON/OFF ou graduable (1-10V, DALI, Touch-Dim, Casambi). Température de couleur 2200K, 2700K, 3000K, 3500K, 4000K ou 6500K. Binning initial \leq MacAdam 3. Rendu de couleur CRI>80 ou CRI>90. Sur demande: Intégration de composants d'éclairage de secours.



PRODUCT-CODE:		A A2 O S E - 8 30 M - Q430
PRODUCT FAMILY	- A Caleo	
TYPE	- A2 Direct Only	
OPTICAL SYSTEM	- O Opal, A Microprismatic	
SURFACE FINISH	- W: Snow White, S: Radiant Silver, U: Urban Graphite, B: Jet Black, H: Champagne Silver, K: Satin Copper	
CONTROL GEAR	- E: On/Off, L: DALI, D: 1-10V, H: Touch-Dim, C: Casambi	
COLOUR REND.	- 8: CRI>80, 9: CRI>90, F: Full Spectrum	
COLOUR TEMP.	- 22: 2200K, 27: 2700K, 30: 3000K, 35: 3500K, 40: 4000K, 65: 6500K	
POWER	- M: Medium Power, H: High Power	
SIZE	- Square Size in mm: Q330, Q430, Q530, Q630, Q900	
ON REQUEST	- Emergency Module, Radar Sensor	

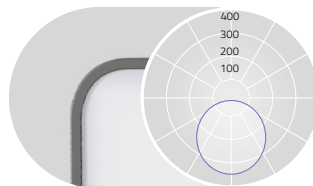


MICROPRISMATIC / DIRECT



UGR \leq 19 for Medium Power (X=4H, Y=8H, S=0.25H)
DIRECT: 100%

OPAL DIFFUSER / DIRECT



DIRECT: 100%

Q mm	Lumen/Watt Medium Power	Lumen/Watt High Power
330	1360lm/12W	2010lm/18W
430	2370lm/20W	3450lm/29W
530	3630lm/27W	6790lm/51W
630	5200lm/40W	8500lm/65W
900	7910lm/67W	13240lm/129W

Q mm	Lumen/Watt Medium Power	Lumen/Watt High Power
330	1400lm/12W	2070lm/18W
430	2440lm/20W	3550lm/29W
530	3740lm/27W	6990lm/51W
630	5360lm/40W	8760lm/65W
900	8150lm/67W	13640lm/129W

Lumen Values: Luminaire luminous flux at 4000K/CRI>80 / surface finished Snow White. Other configurations on request.

