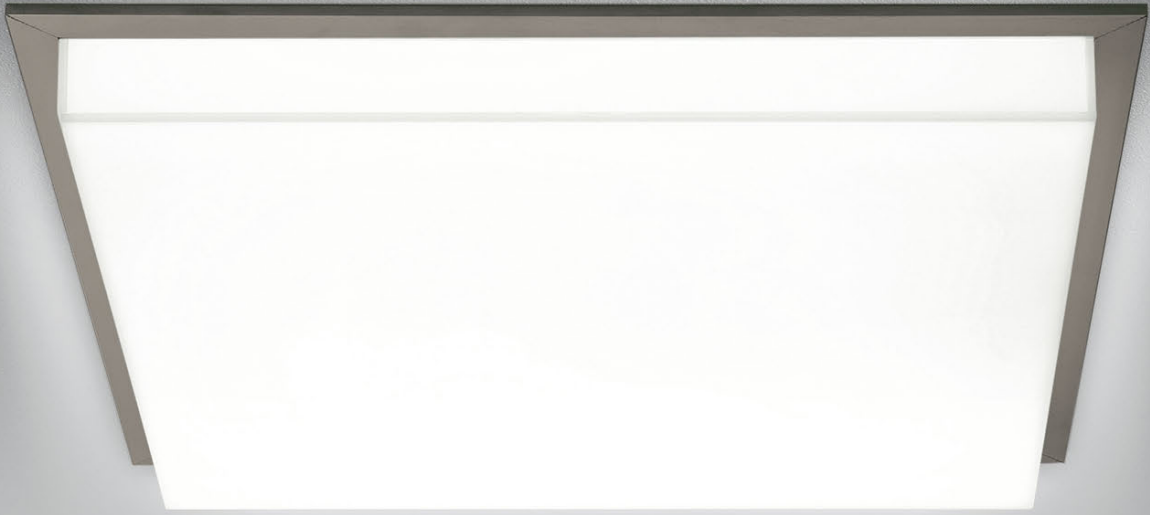


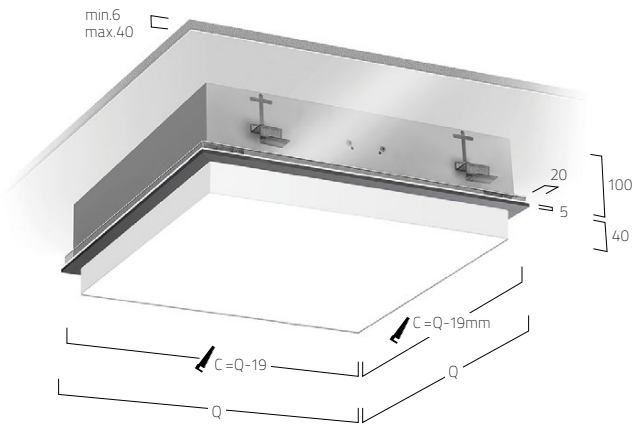
CUBIC AMBIENT
SEMI-RECESSED | M7



DE LED- Einbauleuchte mit umlaufendem Rahmen für gesägte Deckenöffnungen. Direkt-rundumstrahlend für dezente Deckenaufhellung. Leuchtenkörper aus Aluminium. Oberfläche natureloxiert oder weiß, graphit, schwarz bzw. champagnerfarben lackiert. Weitere Oberflächenoptionen siehe Lightnet-Surface-Collection oder RAL nach Wahl. Ambientdiffusor aus satiniertem Acrylglas für Allgemeinbeleuchtung. Konverter in Leuchtgehäuse integriert, wahlweise einfach schaltbar oder stufenlos dimmbar (1-10V, DALI, Touch-Dim, Casambi). Farbtemperaturen 2700K, 3000K, 3500K oder 4000K. Binning initial \leq MacAdam 3. Farbwiedergabe CRI>80 oder CRI>90. Befestigungsset zur Montage inklusive. Auf Anfrage: Integration von Notlichtkomponenten, Sensortechnologie.

EN Recessed mounted LED luminaire with surrounding frame for ceilings with cut-out openings. Omnidirectional light distribution for discreet illumination of the ceiling. Luminaire body made of aluminium. Surface natural anodised or white, graphite, black or champagne coated. Further surface options see Lightnet-Surface-Collection or RAL of your choice. Ambient diffuser made of frosted acrylic glass for general lighting. Converter integrated into luminaire housing, optionally switchable or dimmable (1-10V, DALI, Touch-Dim, Casambi). Colour temperature 2700K, 3000K, 3500K or 4000K. Binning initial \leq MacAdam 3. Colour rendering CRI>80 or CRI>90. Mounting brackets included. On request: Integration of emergency lighting components, sensor technology.

FR Luminaire encastré LED avec cadre périphérique pour un montage sur plafond à ouvertures sciées. Cadre de montage périphérique avec une hauteur totale visible de seulement 18 mm. Corps du luminaire en aluminium. Surface anodisée ou laquée blanc, graphite, noir ou champagne. Autres options de finition voir Lightnet-Surface-Collection ou RAL au choix. Diffuseur AMBIENT en verre satiné acrylique pour diverses applications d'éclairage. Driver intégré dans le luminaire, au choix ON/OFF ou graduable (1-10V, DALI, Touch-Dim, Casambi). Température de couleur 2700K, 3000K, 3500K ou 4000K. Binning initial \leq MacAdam 3. Rendu de couleur CRI>80 ou CRI>90. Support de fixation inclus. Sur demande: Intégration de composants d'éclairage de secours ou de capteurs.

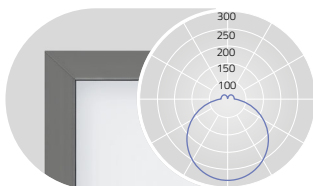


PRODUCT-CODE: C M7 F B E - 8 30 M - Q379

PRODUCT FAMILY	- C: Cubic
TYPE	- M7: Semi Recessed
OPTICAL SYSTEM	- F: Ambient
SURFACE FINISH	- W: Snow White, E: Silver Anodised, U: Urban Graphite, B: Jet Black, H: Champagne Silver
CONTROL GEAR	- E: On/Off, L: DALI, D: 1-10V, H: Touch-Dim, C: Casambi
COLOUR REND.	- 8: CRI>80, 9: CRI>90, F: Full Spectrum
COLOUR TEMP.	- 27: 2700K, 30: 3000K, 35: 3500K, 40: 4000K
POWER	- M: Medium Power, H: High Power
SIZE	- Square Size in mm: Q379, Q479, Q621
ON REQUEST	- Emergency Module, Radar Sensor



AMBIENT DIFFUSER / DIRECT



DIRECT: ca.98% INDIRECT: ca.2%

Q mm	Lumen/Watt Medium Power	Lumen/Watt High Power
379	1460lm/12W	2150lm/18W
479	2510lm/20W	3660lm/29W
621	5410lm/40W	8850lm/65W

Lumen Values: Luminaire luminous flux at 4000K/CRI>80. Other configurations on request.

