

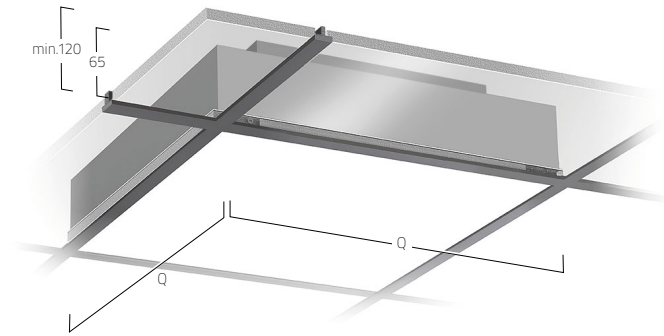
CUBIC MAX
RECESSED MODULE | M8



DE LED-Einlegeleuchte für Decken mit sichtbaren Tragschienen (Modul 600/625). Rein direktstrahlend. Leuchtenkörper aus Aluminium und Stahlblech, weiß pulverlackiert. Microprismenoptik mit optimierter Blendungsbegrenzung speziell für Office-Anwendungen. Satinierter Opaldiffusor für Allgemeinbeleuchtung mit max. Transmissionsgrad und homogener Lichtpunktauflösung. Konverter in Leuchtgehäuse integriert, wahlweise einfach schaltbar oder stufenlos dimmbar (1-10V, DALI, Touch-Dim, Casambi). Farbtemperaturen 2700K, 3000K, 3500K oder 4000K. Binning initial \leq MacAdam 3. Farbwiedergabe CRI>80 oder CRI>90. Auf Anfrage: Integration von Notlichtkomponenten, Sensortechnologie.

EN Recessed mounted LED luminaire for ceilings with exposed grids (Module 600/625). Direct only light distribution. Luminaire body made of aluminium and sheet steel, white powder-coated. Microprismatic screen with optimized glare reduction especially for workplaces. Satin opal diffuser for general lighting with maximum transmittance and homogeneous lighting. Converter integrated into luminaire housing, optionally switchable or dimmable (1-10V, DALI, Touch-Dim, Casambi). Colour temperature 2700K, 3000K, 3500K or 4000K. Binning initial \leq MacAdam 3. Colour rendering CRI>80 or CRI>90. On request: Integration of emergency lighting components, sensor technology.

FR Luminaire encastré LED pour plafonds avec grilles apparentes (Module 600/625). Éclairage seulement direct. Corps du luminaire en aluminium et acier, laqué blanc par poudrage. Diffuseur microprismatique optimisé pour un éblouissement limité et adapté aux bureaux. Diffuseur opale satiné pour un éclairage général et une transmission maximale et homogène. Driver intégré dans le luminaire, au choix ON/OFF ou graduable (1-10V, DALI, Touch-Dim, Casambi). Température de couleur 2700K, 3000K, 3500K ou 4000K. Binning initial \leq MacAdam 3. Rendu de couleur CRI>80 ou CRI>90. Sur demande: Intégration de composants d'éclairage de secours ou de capteurs.

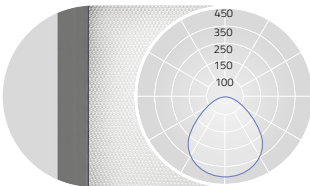


PRODUCT-CODE: **C M8 O W E - 8 30 M - Q597**

- PRODUCT FAMILY – **C**: Cubic
- TYPE – **M8**: Recessed Module
- OPTICAL SYSTEM – **A**: Microprismatic, **O**: Opal
- SURFACE FINISH – **W**: Snow White
- CONTROL GEAR – **E**: On/Off, **L**: DALI, **D**: 1-10V, **H**: Touch-Dim, **C**: Casambi
- COLOUR REND. – **8**: CRI>80, **9**: CRI>90, **F**: Full Spectrum
- COLOUR TEMP. – **27**: 2700K, **30**: 3000K, **35**: 3500K, **40**: 4000K
- POWER – **M**: Medium Power, **H**: High Power
- SIZE – Square Size in mm: **Q597** [for Module 600], **Q621** [for Module 625]
- ON REQUEST – Emergency Module, Radar Sensor



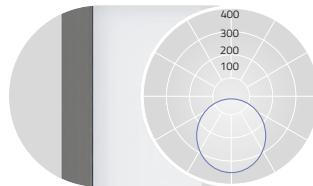
MICROPRISMATIC / DIRECT



UGR \leq 19 for Medium Power (X=4H, Y=8H, S=0.25H)
DIRECT: 100%

| Q mm | Lumen/Watt Medium Power | Lumen/Watt High Power |
|------|-------------------------|-----------------------|
| 597 | 5200lm/40W | 8500lm/65W |
| 621 | 5200lm/40W | 8500lm/65W |

OPAL DIFFUSER / DIRECT



DIRECT: 100%

| Q mm | Lumen/Watt Medium Power | Lumen/Watt High Power |
|------|-------------------------|-----------------------|
| 597 | 5360lm/40W | 8760lm/65W |
| 621 | 5360lm/40W | 8760lm/65W |

Lumen Values: Luminaire luminous flux at 4000K/CRI>80. Other configurations on request.