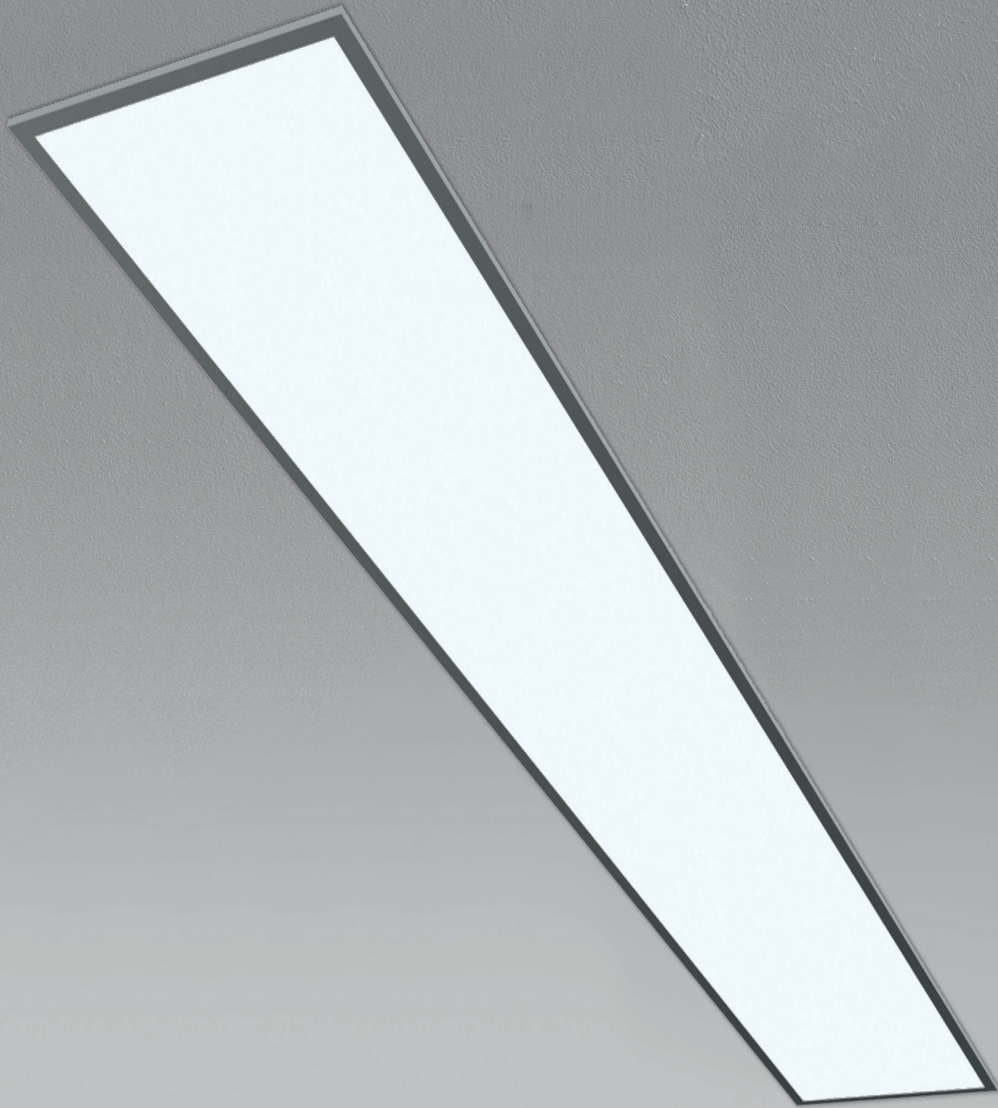


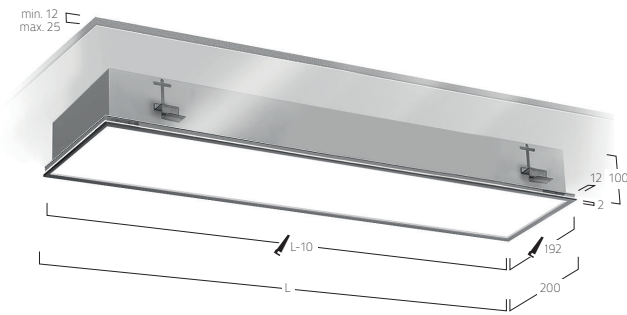
CUBIC MAX
RECESSED FRAME | M3



DE LED-Einbauleuchte mit umlaufendem Rahmen für gesägte Deckenöffnungen. Rein direktstrahlend. Leuchtenkörper aus Aluminium. 6 verschiedene Längen von 623 bis 2080mm. Oberfläche alu-eloxiert alternativ in weiß, graphit, schwarz, champagner oder kupferfarben lackiert. Weitere Oberflächenoptionen siehe Lightnet-Surface-Collection oder RAL nach Wahl. Microprismenoptik mit optimierter Blendungsbegrenzung speziell für Office-Anwendungen. Satinierter Opaldiffusor für Allgemeinbeleuchtung mit max. Transmissionsgrad und homogener Lichtpunktauflösung. Converter in Leuchtgehäuse integriert, wahlweise einfach schaltbar oder stufenlos dimmbar (1-10V, DALI, Touch-Dim). Farbtemperaturen 2700K, 3000K, 3500K oder 4000K. Binning initial \leq MacAdam 3. Farbwiedergabe CRI>80 oder CRI>90. Befestigungsset zur Montage inklusive. Auf Anfrage: Integration von Notlichtkomponenten, Casambi.

EN LED recessed luminaire with perimeter frame for sawn ceiling openings. Pure direct beam. Aluminium body. 6 different lengths from 623 to 2080mm. Aluminium anodised surface alternatively painted in white, graphite, black, champagne or copper. For other surface finishes see Lightnet-Surface-Collection or RAL of your choice. Microprismatic optic with optimised glare control especially for office applications. Satinised opal diffuser for general lighting with max. transmittance and homogeneous light point resolution. Converter integrated in luminaire housing, optionally single switchable or infinitely dimmable (1-10V, DALI, Touch-Dim). Colour temperatures 2700K, 3000K, 3500K or 4000K. Binning initial \leq MacAdam 3. colour rendering CRI>80 or CRI>90. mounting kit for installation included. On request: integration of emergency lighting components, Casambi.

FR Luminaire encastré à LED avec cadre périphérique pour un montage sur plafond à ouvertures sciées. Éclairage seulement direct. Corps du luminaire en aluminium. 6 longueurs différentes de 623 à 2080mm. Surface en aluminium anodisé alternativement en blanc, graphite, noir, champagne ou cuivre. Pour d'autres options de surface, voir Lightnet-Surface-Collection ou RAL à votre choix. Optique microprismatique avec réduction optimisée de l'éblouissement, notamment pour les applications de bureau. Diffuseur opale satiné pour l'éclairage général avec une transmission maximale et une résolution homogène du point lumineux. Convertisseur intégré dans le boîtier du luminaire, au choix commutable individuellement ou en continu (1-10V, DALI, Touch-Dim). Températures de couleur 2700K, 3000K, 3500K ou 4000K. Binning initial \leq MacAdam 3. rendu des couleurs CRI>80 ou CRI>90. kit de montage pour l'installation inclus. Sur demande: intégration composants d'éclairage de secours, Casambi.

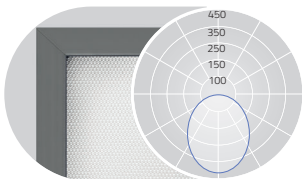


PRODUCT-CODE: C M3 O W E - 8 40 M - L623

PRODUCT FAMILY	- C: Cubic
TYPE	- M3: Recessed Frame
OPTICAL SYSTEM	- A: Microprismatic, O: Opal
SURFACE FINISH	- W: Snow White, E: Silver Anodised, B: Jet Black
CONTROL GEAR	- E: On/Off, L: DALI, D: 1-10V, H: Touch-Dim, C: Casambi
COLOUR REND.	- 8: CRI>80, 9: CRI>90, F: Full Spectrum
COLOUR TEMP.	- 27: 2700K, 30: 3000K, 35: 3500K, 40: 4000K
POWER	- M: Medium Power, H: High Power
SIZE	- Luminaire Length in mm: L623, L915, L1206, L1497, L1788, L2080
ON REQUEST	- Emergency Module



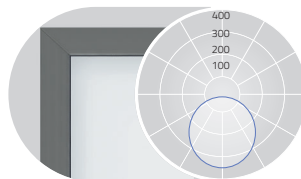
MICROPRISMATIC / DIRECT



DIRECT: 100%

L mm	Lumen/Watt Medium Power	Lumen/Watt High Power
623	4930lm/41W	6380lm/55W
915	7390lm/59W	9570lm/79W
1206	9860lm/82W	12760lm/110W
1497	12320lm/100W	15950lm/134W
1788	14780lm/118W	19150lm/158W
2080	17250lm/141W	22340lm/189W

OPAL / DIRECT



DIRECT: 100%

L mm	Lumen/Watt Medium Power	Lumen/Watt High Power
623	4700lm/41W	6080lm/55W
915	7050lm/59W	9130lm/79W
1206	9400lm/82W	12170lm/110W
1497	11750lm/100W	15210lm/134W
1788	14090lm/118W	18250lm/158W
2080	16440lm/141W	21290lm/189W

Lumen Values: Luminaire luminous flux at 4000K/CRI>80. Other configurations on request.