

LIQUID LINE
RECESSED | F3

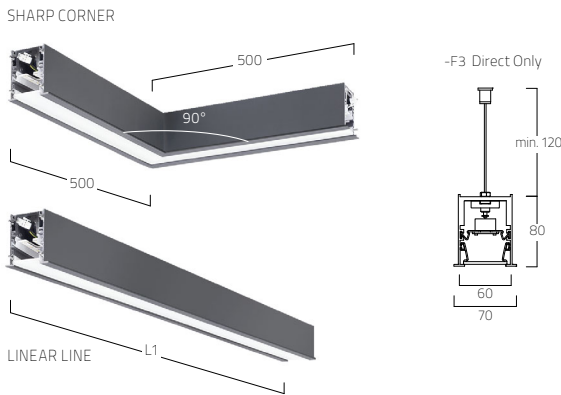


DE LED-Einbauleuchte mit umlaufendem Rahmen für Montage in gesägten Deckenöffnungen. Rein direktstrahlend. Leuchtenkörper aus Aluminiumprofil mit 60mm Lichtspurbreite. Oberfläche weiß, silber, graphit, schwarz, champagner oder kupferfarben lackiert. Weitere Oberflächenoptionen siehe Lightnet-Surface-Collection oder RAL nach Wahl. Microprismenoptik mit optimierter Blendungsbegrenzung speziell für Office-Anwendungen. Satinierter Opaldiffusor für Allgemeinbeleuchtung. Konverter in Leuchtgehäuse integriert, wahlweise einfach schaltbar oder stufenlos dimmbar (1-10V, DALI, Touch-Dim, Casambi). Farbtemperaturen 2200K, 2700K, 3000K, 3500K, 4000K oder 6500K. Binning initial \leq MacAdam 3. Farbwiedergabe CRI>80 oder CRI>90. Beliebige Kombination aller 90°-Module, X- und Y-Verbinder, linearer und gebogener Elemente der Familie Liquid Line 3D übergreifend möglich. Hochflexibles System geeignet für millimetergenauen Zuschnitt auf Maß sowie Individuallösungen

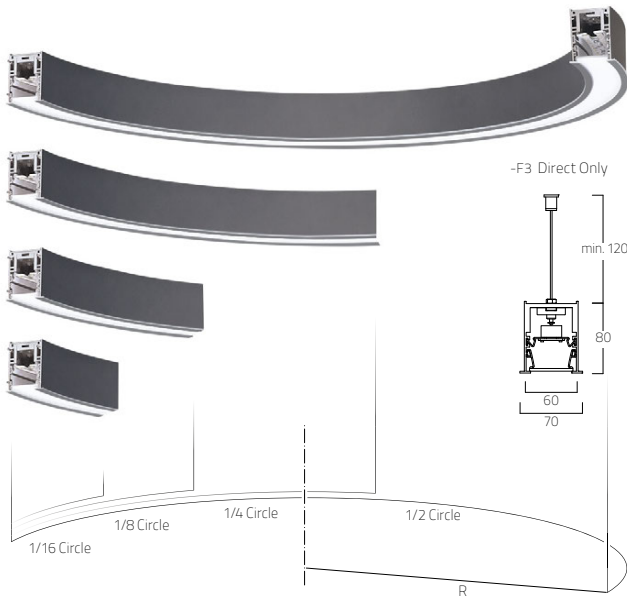
EN Recessed mounted LED luminaire with surrounding frame for installation in ceilings with cut-out openings. Direct only light distribution. Luminaire body made of aluminium profile with 60mm width. Surface white, silver, graphite, black, champagne or copper coated. Further surface options see Lightnet-Surface-Collection or RAL of your choice. Microprismatic screen with optimized glare reduction especially for workplaces. Satin opal diffuser for general lighting. Driver integrated into luminaire housing, optionally switchable or dimmable (1-10V, DALI, Touch-Dim, Casambi). Colour temperatures 2200K, 2700K, 3000K, 3500K, 4000K or 6500K. Binning initial \leq MacAdam 3. Colour rendering CRI>80 or CRI>90. Arbitrary combination of all 90° modules, X- and Y-connectors, linear and curved elements of the Liquid Line 3D family is possible. Highly flexible system suited for millimetre accurate customizing as well as individual solutions.

FR Luminaire encastré LED avec cadre-colerette pour montage dans plafonds à découpes. Éclairage seulement direct. Corps du luminaire en profilé aluminium avec 60mm de largeur du spectre lumineux. Surface laquée blanc, argent, graphite, noir, champagne ou cuivre. Autres options de finition voir Lightnet-Surface-Collection ou RAL au choix. Diffuseur microprismatique optimisé pour un éblouissement limité et adapté aux bureaux. Diffuseur opale satinée pour un éclairage général. Driver intégré dans le luminaire, au choix ON/OFF ou graduable (1-10V, DALI, Touch-Dim, Casambi). Température de couleur 2200K, 2700K, 3000K, 3500K, 4000K ou 6500K. Binning initial \leq MacAdam 3. Rendu de couleur CRI>80 ou CRI>90. Combinaison possible et mélangée au choix de tous les modules angle à 90°, en forme de X- et Y-, éléments droits et ceintrés de la famille Liquid Line 3D. Système d'éclairage hautement flexible adapté pour des solutins individuelles multiples au millimètre près.

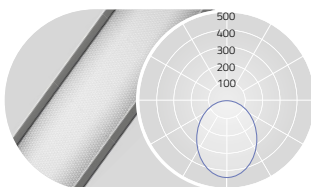
LINEAR MODULES



CURVE MODULES



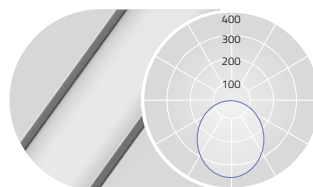
MICROPRISMATIC / DIRECT



DIRECT: 100°

Lumen/Watt Low Power	1420lm/17W per m
Lumen/Watt Medium Power	2070lm/23W per m
Lumen/Watt High Power	2690lm/32W per m

OPAL DIFFUSER / DIRECT



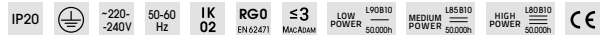
DIRECT: 100°

Lumen/Watt Low Power	1190lm/17W per m
Lumen/Watt Medium Power	1730lm/23W per m
Lumen/Watt High Power	2250lm/32W per m

PRODUCT-CODE:

Q F3 A S E - 8 30 M - L 1178

PRODUCT FAMILY	- Q: Liquid Line
TYPE	- F3: Direct-Only
OPTICAL SYSTEM	- A: Microprismatic, O: Opal
SURFACE FINISH	- W: Snow White, V: Ivory White, S: Radiant Silver, U: Urban Graphite, B: Jet Black, H: Champagne Silver, K: Satin Copper
CONTROL GEAR	- E: On/Off, L: DALI, D: 1-10V, H: Touch-Dim, C: Casambi
COLOUR REND.	- 8: CRI>80, 9: CRI>90, F: Full Spectrum
COLOUR TEMP.	- 22: 2200K, 27: 2700K, 30: 3000K, 35: 3500K, 40: 4000K, 65: 6500K
POWER	- E: Low-Power, M: Medium Power, H: High Power
FORM	- L: Line, K: Corner
SIZE	- Line Length in mm: 600, 888, 1178, 1472, 2340, Corner: 500x500
ON REQUEST	- Emergency Module



PRODUCT-CODE:

Q F3 O S E - 8 30 M - CH - R050 - L1570

PRODUCT FAMILY	- Q: Liquid Line
TYPE	- F3: Direct-Indirect
OPTICAL SYSTEM	- A: Microprismatic, O: Opal
SURFACE FINISH	- W: Snow White, V: Ivory White, S: Radiant Silver, U: Urban Graphite, B: Jet Black, H: Champagne Silver, K: Satin Copper
CONTROL GEAR	- E: On/Off, L: DALI, D: 1-10V, H: Touch-Dim, C: Casambi
COLOUR REND.	- 8: CRI>80, 9: CRI>90, F: Full Spectrum
COLOUR TEMP.	- 22: 2200K, 27: 2700K, 30: 3000K, 35: 3500K, 40: 4000K, 65: 6500K
POWER	- E: Low-Power, M: Medium Power, H: High Power
FORM	- C: Curve Module
ARC SECTION	- H: 1/2 curve, Q: 1/4 curve, E: 1/8 curve, S: 1/16 curve
RADIUS	- R050: R500mm, R075: R750mm, R100: R1000mm, R125: R1250mm, R150: R1500mm, R175: R1750mm, R200: R2000mm, R250: R2500mm, R300: R3000mm, R350: R3500mm, R400: R4000mm
LENGTH	- Length in mm
ON REQUEST	- Emergency Module

