

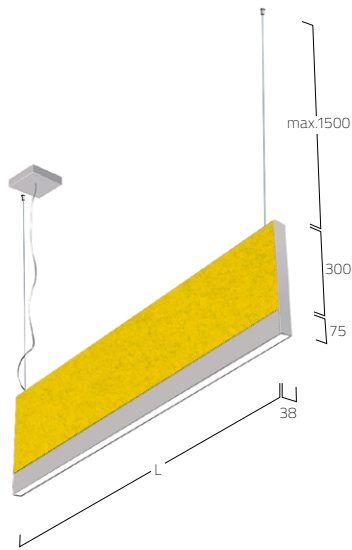
MATRIC 38MM BAFFLE
SUSPENDED | G1



DE LED-Pendelleuchte mit integriertem Akustikelement. Rein direktstrahlend. Lichtkanal aus Aluminiumprofil mit 38mm Lichtspur-Breite. Oberfläche nature-oxidiert oder weiß, graphit, schwarz, champagner oder kupferfarben lackiert. Weitere Oberflächenoptionen siehe Lightnet-Surface-Collection oder RAL nach Wahl. Microprismenoptik mit optimierter Blendungsbegrenzung speziell für Office-Anwendungen. Satinierter Opaldiffusor für Allgemeinbeleuchtung. Konverter in Leuchtgehäuse integriert, wahlweise einfach schaltbar oder stufenlos dimmbar (1-10V, DALI, Touch-Dim, Casambi). Colour temperatures 2200K, 2700K, 3000K, 3500K, 4000K oder 6500K. Binning initial \leq MacAdam 3. Farbwiedergabe CRI>80 oder CRI>90. Stufenlos höhenverstellbare Seilabhängung mit transparent ummantelter Zuleitung.

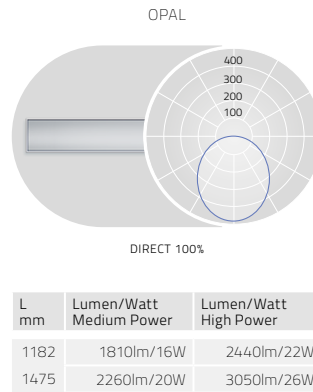
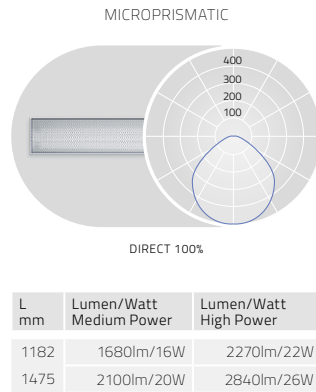
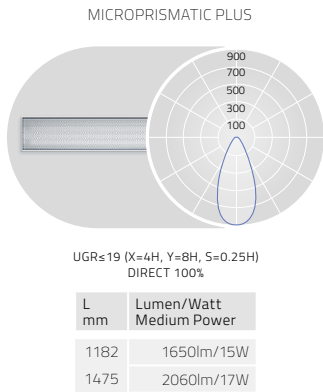
EN LED pendant luminaire with integrated acoustic element. Direct only light distribution. Light channel made of aluminium profile with 38mm track width. Surface natural anodised or white, graphite, black, champagne or copper coated. Further surface options see Lightnet-Surface-Collection or RAL of your choice. Microprismatic with optimized glare reduction especially for workplaces. Satin opal diffuser for general lighting. Converter integrated into luminaire housing, optionally switchable or dimmable (1-10V, DALI, Touch-Dim, Casambi). Colour temperatures 2200K, 2700K, 3000K, 3500K, 4000K or 6500K. Binning initial \leq MacAdam 3. Colour rendering CRI>80 or CRI>90. Height-adjustable cord suspension with transparent power supply cable.

FR Luminaire suspendu à LED avec élément acoustique intégré. Éclairage seulement direct. Rail lumineux en profilé d'aluminium avec une largeur d'éclairage de 38 mm. Surface anodisée ou laquée blanc, graphite, noir, champagne ou cuivre. Autres options de finition voir Lightnet-Surface-Collection ou RAL au choix. Diffuseur microprismatique optimisé pour un éblouissement limité et adapté aux bureaux. Diffuseur opale satinée pour un éclairage général. Driver intégré dans le luminaire, au choix ON/OFF ou graduable (1-10V, DALI, Touch-Dim, Casambi). Température de couleur 2200K, 2700K, 3000K, 3500K, 4000K ou 6500K. Binning initial \leq MacAdam 3. Rendu de couleur CRI>80 ou CRI>90. Suspension réglable en hauteur avec câble d'alimentation transparent.



PRODUCT-CODE: L G 1 A S E - 8 30 M - L1182 - A - AY

PRODUCT FAMILY	L: Matric
TYPE	G1: Suspended Direct Only
OPTICAL SYSTEM	H: Microprismatic Plus, A: Microprismatic, O: Opal
SURFACE FINISH	W: Snow White, S: Radiant Silver, B: Jet Black, U: Urban Graphite, H: Champagne Silver, K: Satin Copper
CONTROL GEAR	E: On/Off, L: DALI, D: 1-10V, H: Touch-Dim, A: Casambi Micro
COLOUR REND.	8: CRI>80, 9: CRI>90, F: Full Spectrum
COLOUR TEMP.	22: 2200K, 27: 2700K, 30: 3000K, 35: 3500K, 40: 4000K, 65: 6500K
POWER	M: Medium Power, H: High Power
SIZE	Luminaire length in mm: L1182, L1475
SUSPENSION	A: Single Cord Suspension
ACOUSTIC ABSORB	AY: Yellow Felt, AG: Graphite Felt
ON REQUEST	Magnetic Track, 3-Phase Track, Midpin Spotlights, Lens Louver-Inset, Emergency Module, Multisensor



Lumen Values: Luminaire luminous flux at 4000K/CRI>80. Other configurations on request.

