

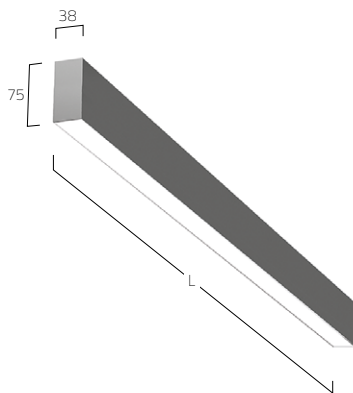
MATRIC 38 MM
SURFACE IP54 | A1



DE LED-Anbauleuchte. Rein direktstrahlend. Lichtkanal aus Aluminiumprofil mit 38mm Lichtspur-Breite. Millimetergenaue Längenfertigung nach Vorgabe möglich. Oberfläche natureloxiert oder weiß, graphit, schwarz, champagner oder kupferfarben lackiert. Weitere Oberflächenoptionen siehe Lightnet-Surface-Collection oder RAL nach Wahl. Satiniertes Opaldiffusor für Allgemeinbeleuchtung. Konverter in Leuchtgehäuse integriert, wahlweise einfach schaltbar oder stufenlos dimmbar (1-10V, DALI, Touch-Dim, Casambi). Farbtemperaturen 2200K, 2700K, 3000K, 3500K, 4000K oder 6500K. Binning initial \leq MacAdam 3. Farbwiedergabe CRI>80 oder CRI>90. Schutzart IP54. Auf Anfrage: Integration von Notlichtkomponenten.

EN LED surface-mounted luminaire. Direct only light distribution. Light channel made of aluminium profile with 38mm track width. Precise length production according to specifications possible. Surface natural anodised or white, graphite, black, champagne or copper coated. Further surface options see Lightnet-Surface-Collection or RAL of your choice. Satin opal diffuser for general lighting. Converter integrated into luminaire housing, optionally switchable or dimmable (1-10V, DALI, Touch-Dim, Casambi). Colour temperatures 2200K, 2700K, 3000K, 3500K, 4000K or 6500K. Binning initial \leq MacAdam 3. Colour rendering CRI>80 or CRI>90. Ingress protection IP54. On request: Integration of emergency lighting components.

FR Luminaire LED en saillie. Éclairage seulement direct. Rail lumineux en profilé d'aluminium avec une largeur d'éclairage de 38 mm. Fabrication au millimètre près des longueurs selon les spécifications. Surface anodisée ou laquée blanc, graphite, noir, champagne ou cuivre. Autres options de finition voir Lightnet-Surface-Collection ou RAL au choix. Diffuseur opale satinée pour un éclairage général. Driver intégré dans le luminaire, au choix ON/OFF ou graduable (1-10V, DALI, Touch-Dim, Casambi). Température de couleur 2200K, 2700K, 3000K, 3500K, 4000K ou 6500K. Binning initial \leq MacAdam 3. Rendu de couleur CRI>80 ou CRI>90. Indice de protection IP54. Sur demande: Intégration de composants d'éclairage de secours

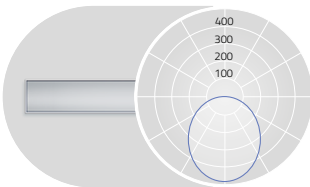


PRODUCT-CODE: L A1 O E E - 8 30 M - L890 - IP54

PRODUCT FAMILY	- L: Matrix
TYPE	- A1: Surface Direct Only
OPTICAL SYSTEM	- O: Opal
SURFACE FINISH	- E: Silver Anodised, W: Snow White, V: Ivory White, U: Urban Graphite, B: Jet Black, H: Champagne Silver, K: Satin Copper
CONTROL GEAR	- E: On/Off, L: DALI, D: 1-10V, H: Touch-Dim, A: Casambi Micro
COLOUR REND.	- 8: CRI>80, 9: CRI>90, F: Full Spectrum
COLOUR TEMP.	- 22: 2200K, 27: 2700K, 30: 3000K, 35: 3500K, 40: 4000K, 65: 6500K
POWER	- M: Medium Power
SIZE	- Luminaire length in mm: L600, L890, L1182, L1475, L1765, L2055
PROTECTION	- IP54
ON REQUEST	- Emergency Module



OPAL



DIRECT 100%

L mm	Lumen/Watt Medium Power
600	900lm/9W
890	1350lm/13W
1182	1810lm/16W
1475	2260lm/20W
1765	2710lm/23W
2055	3160lm/26W

Lumen Values: Luminaire luminous flux at 4000K/CRI>80. Other configurations on request.

