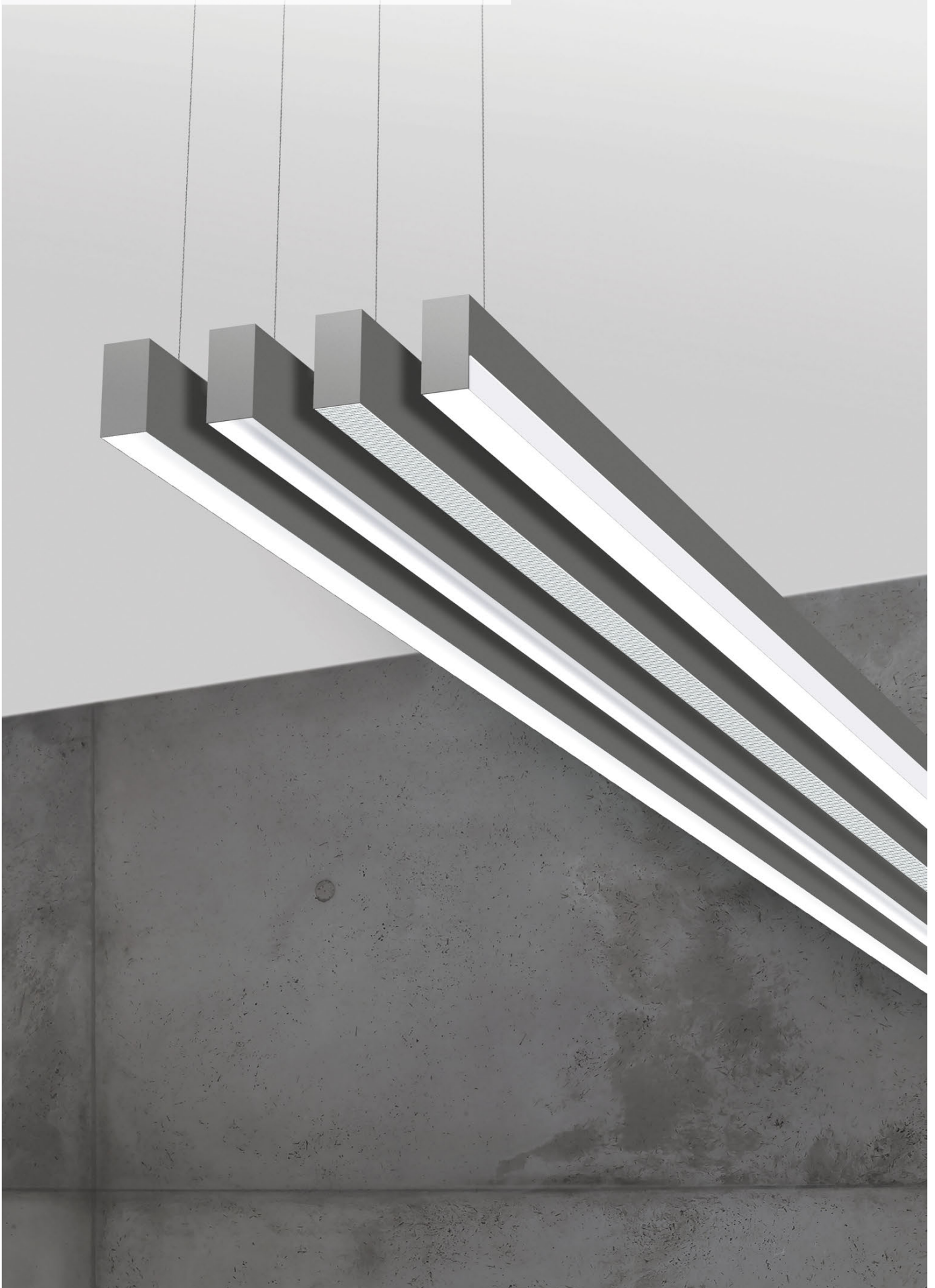


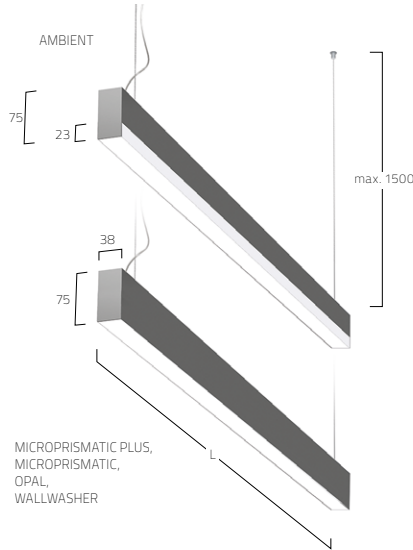
MATRIC 38 MM
SUSPENDED DIRECT | GT



DE LED-Pendelleuchte. Rein direktstrahlend. Lichtkanal aus Aluminiumprofil mit 38mm Lichtspur-Breite. Millimetergenaue Längenfertigung nach Vorgabe möglich. Oberfläche natureloxiert oder weiß, graphit, schwarz, champagner oder kupferfarben lackiert. Weitere Oberflächenoptionen siehe Lightnet-Surface-Collection oder RAL nach Wahl. Microprismenoptik mit optimierter Blendungsbegrenzung speziell für Office-Anwendungen. Opaldiffusor aus satiniertem Acrylglas sowie Ambientdiffusor rundumstrahlend für Allgemeinbeleuchtung. Wallwasher für homogene vertikale Beleuchtung. Konverter in Leuchtgehäuse integriert, wahlweise einfach schaltbar oder stufenlos dimmbar (1-10V, DALI, Touch-Dim, Casambi). Farbtemperaturen 2200K, 2700K, 3000K, 3500K, 4000K oder 6500K. Binning initial \leq MacAdam 3. Farbwiedergabe CRI>80 oder CRI>90. Stufenlos höhenverstellbare Seilabhangung mit transparent ummantelter Zuleitung.

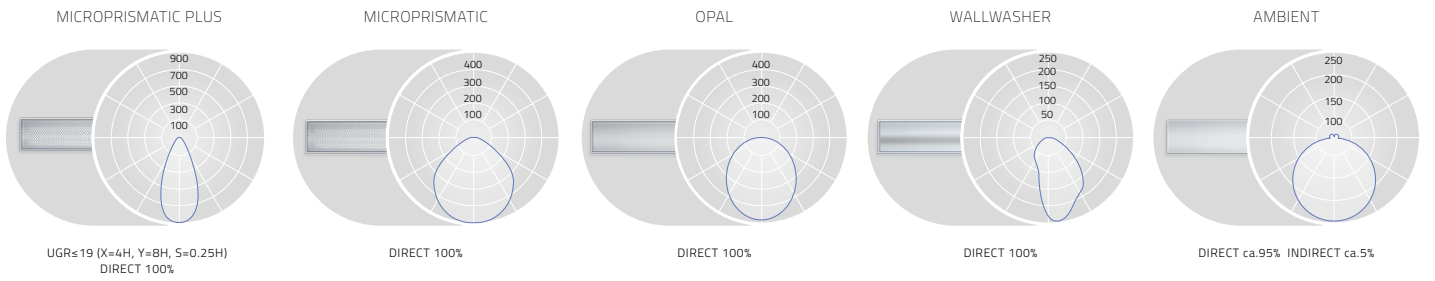
EN LED pendant luminaire. Direct only light distribution. Light channel made of aluminium profile with 38mm track width. Precise length production according to specifications possible. Surface natural anodised or white, graphite, black, champagne or copper coated. Further surface options see Lightnet-Surface-Collection or RAL of your choice. Direct part using precision lenses with louvre for wide rotationally symmetrical light distribution with high glare limitation (UGR<16). Louvre available in various colour combinations. Indirect light with innovative lens technology for wide-angle ceiling illumination. Converter integrated into luminaire housing, optionally switchable or dimmable (1-10V, DALI, Touch-Dim, Casambi). Colour temperature 3000K or 4000K. Binning initial \leq MacAdam 3. Colour rendering CRI>80. Height-adjustable cord suspension with transparent power supply cable.

FR Luminaire LED suspendu. Eclairage seulement direct. Rail lumineux en profil aluminium avec une largeur d'clairage de 38 mm. Fabrication au millimetre pres des longueurs selon les specifications. Surface anodisee ou laquee blanc, graphite, noir, champagne ou cuivre. Autres options de finition voir Lightnet-Surface-Collection ou RAL au choix. Diffuseur microprismatique optimise pour un blouissement limite et adapte aux bureaux. Diffuseur opale en verre acrylique satine et diffuseur ambiant avec repartition lumineuse laterale pour diverses applications d'clairage. Wallwasher pour un clairage vertical homogene. Driver integre dans le luminaire, au choix ON/OFF ou graduable (1-10V, DALI, Touch-Dim, Casambi). Temperature de couleur 2200K, 2700K, 3000K, 3500K, 4000K ou 6500K. Binning initial \leq MacAdam 3. Rendu de couleur CRI>80 ou CRI>90. Suspension reglable en hauteur avec cable d'alimentation transparent.



PRODUCT-CODE: L G 1 A E E - 8 30 M - L1182 - A

PRODUCT FAMILY	L: Matic
TYPE	G1: Suspended Direct
OPTICAL SYSTEM	H: Microprismatic Plus, A: Microprismatic, O: Opal, F: Ambient, G: Wallwasher
SURFACE FINISH	W: Snow White, E: Silver Anodised, U: Urban Graphite, B: Jet Black, H: Champagne Silver, K: Satin Copper
CONTROL GEAR	E: On/Off, L: DALI, D: 1-10V, H: Touch-Dim, A: Casambi Micro
COLOUR REND.	8: CRI>80, 9: CRI>90, F: Full Spectrum
COLOUR TEMP.	22: 2200K, 27: 2700K, 30: 3000K, 35: 3500K, 40: 4000K, 65: 6500K
POWER	M: Medium Power, H: High Power
SIZE	Luminaire length in mm: L890, L1182, L1475, L1765, L2055
SUSPENSION	A: Single Cord Suspension
ON REQUEST	Special Length Versions, 90°-Corner, Curve-Elements, Magnetic Track, 3-Phase Track, Midpin Spotlights, Lens Louver-Inset, Emergency Module, Multisensor, Cable colour Red or Black



L mm	Lumen/Watt Medium Power	L mm	Lumen/Watt Medium Power	Lumen/Watt High Power	L mm	Lumen/Watt Medium Power	Lumen/Watt High Power	L mm	Lumen/Watt Medium Power	Lumen/Watt High Power	L mm	Lumen/Watt Medium Power	Lumen/Watt High Power
890	1240lm/12W	890	1260lm/13W	1700lm/17W	890	1350lm/13W	1830lm/17W	890	1310lm/13W	1780lm/17W	890	1390lm/13W	1870lm/17W
1182	1650lm/15W	1182	1680lm/16W	2270lm/22W	1182	1810lm/16W	2440lm/22W	1182	1750lm/16W	2370lm/22W	1182	1850lm/16W	2500lm/22W
1475	2060lm/17W	1475	2100lm/20W	2840lm/26W	1475	2260lm/20W	3050lm/26W	1475	2190lm/20W	2960lm/26W	1475	2310lm/20W	3120lm/26W
1765	2480lm/20W	1765	2520lm/23W	3400lm/31W	1765	2710lm/23W	3660lm/31W	1765	2630lm/23W	3550lm/31W	1765	2770lm/23W	3750lm/31W
2055	2880lm/23W	2055	2940lm/26W	3970lm/35W	2055	3160lm/26W	4270lm/35W	2055	3070lm/26W	4140lm/35W	2055	3230lm/26W	4370lm/35W

Lumen Values: Luminaire luminous flux at 4000K/CRI>80. Other configurations on request.

