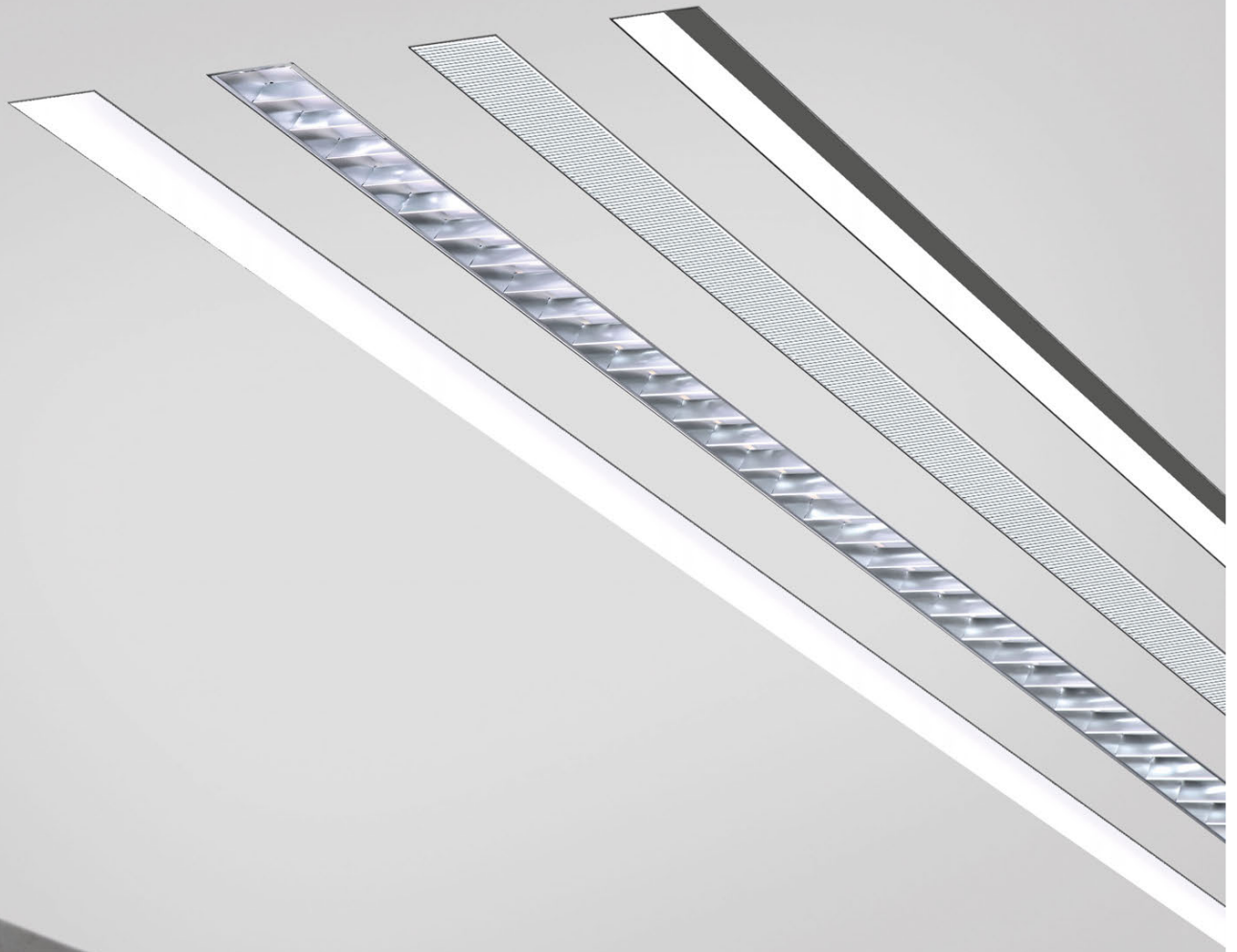


MATRIC 55 MM
RECESSED FRAMELESS | M3

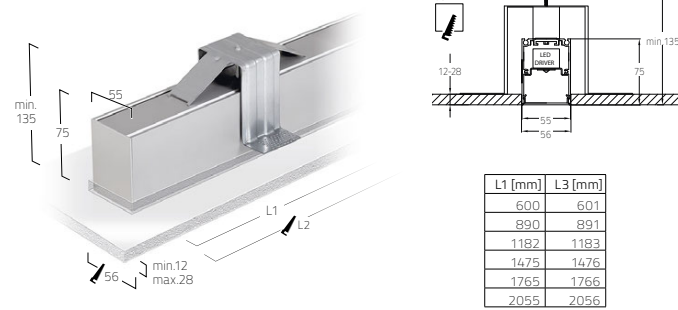


DE LED-Einbauleuchte für rahmenlose Montage in Gipskartondecken. Rein direktstrahlend. Lichtkanal aus Aluminiumprofil mit 55mm Lichtspur-Breite. Millimetergenaue Längenfertigung nach Vorgabe möglich. Oberfläche natureloxiert. Microprismenoptik und Satin-Louver für Office-Anwendungen. Opaldiffusor aus satiniertem Acrylglas für Allgemeinbeleuchtung. Wallwasher für homogene vertikale Beleuchtung. Konverter in Leuchtgehäuse integriert, wahlweise einfach schaltbar oder stufenlos dimmbar (1-10V, DALI, Touch-Dim, Casambi). Farbtemperaturen 2200K, 2700K, 3000K, 3500K, 4000K oder 6500K. Binning initial ≤ MacAdam 3. Farbwiedergabe CRI>80 oder CRI>90. Wahlweise Einbaurahmen für Installation mit Schattenfuge, alternativ Befestigungsset für Installation ohne Schattenfuge. Einbaurahmen oder Leuchtenprofil für Montage vorab lieferbar; restliche Leuchtenkomponenten zeitlich versetzt montierbar. Auf Anfrage: Integration von Notfallkomponenten, Sensortechnologie sowie Vielzahl weiterer Optionen.

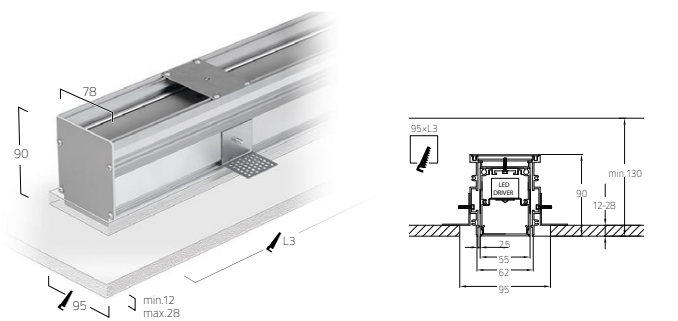
EN Recessed mounted LED luminaire for frameless installation in plasterboard ceilings. Direct only light distribution. Light channel made of aluminium profile with 55mm track width. Precise length production according to specifications possible. Surface natural anodised. Microprismatic screen and satin louver for office purposes. Opal diffuser made of acrylic glass for general lighting. Wallwasher for homogeneous vertical illumination. Converter integrated into luminaire housing, optionally switchable or dimmable (1-10V, DALI, Touch-Dim, Casambi). Colour temperatures 2200K, 2700K, 3000K, 3500K, 4000K or 6500K. Binning initial ≤ MacAdam 3. Colour rendering CRI>80 or CRI>90. Optional mounting frame for installation with shadow gap, alternative mounting brackets for installation without shadow gap. Mounting frame or luminaire profile available in advance for mounting; other luminaire components can be mounted at different times. On request: Integration of emergency lighting components, sensor technology as well as many other options.

FR Luminaire LED encastré sans cadre pour plafonds en placoplâtre. Éclairage seulement direct. Rail lumineux en profilé d'aluminium avec une largeur d'éclairage de 55mm. Fabrication au millimètre près des longueurs selon les spécifications. Surface anodisée. Optique microprismatique et satin louver pour postes de travail. Diffuseur opale en verre acrylique pour éclairage général. Wallwasher pour un éclairage vertical homogène. Driver intégré dans le luminaire, au choix ON/OFF ou graduable (1-10V, DALI, Touch-Dim, Casambi). Température de couleur 2200K, 2700K, 3000K, 3500K, 4000K ou 6500K. Binning initial ≤ MacAdam 3. Rendu de couleur CRI>80 ou CRI>90. Installation en encastré au choix avec cadre de montage, ou alternative avec kit de fixation/étriers. Cadre de montage en encastré ou profilé vide livrable et disponible en avance; montage possible des composants restants du luminaire, ultérieurement. Sur demande: Intégration de composants d'éclairage de secours ou de capteurs ainsi qu'une multitude d'autres options.

Installation Bracket without Shadow Gap



Installation Housing with Shadow Gap

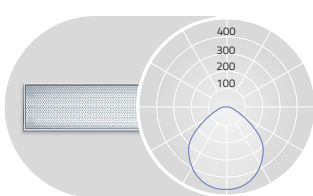


PRODUCT-CODE: **L M3 O E E - 8 30 M - L890 - F**

PRODUCT FAMILY - **L**: Matric
 TYPE - **M3**: Recessed Direct Only
 OPTICAL SYSTEM - **O**: Opal, **A**: Microprismatic, **G**: Wallwasher, **M**: Satin Louver
 SURFACE FINISH - **E**: Silver Anodised
 CONTROL GEAR - **E**: On/Off, **L**: DALI, **D**: 1-10V, **H**: Touch-Dim, **C**: Casambi
 COLOUR REND. - **8**: CRI>80, **9**: CRI>90, **F**: Full Spectrum
 COLOUR TEMP. - **22**: 2200K, **27**: 2700K, **30**: 3000K, **35**: 3500K, **40**: 4000K, **65**: 6500K
 POWER - **E**: Low Power, **M**: Medium Power, **H**: High Power
 SIZE - Luminaire length in mm: **L600 L890 L1182 L1475 L1765 L2055**
 INSTALLATION - **F**: Installation Housing, **B**: Installation Brackets
 ON REQUEST - Special Length Versions, 90°-Corner, 3-Phase Track, Midpin&Midpoint Spotlights/Downlights, Emergency Module, Multisensor

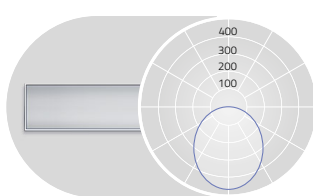
IP20, -220-240V, 50-60 Hz, IK 02, RG0, ≤3, LOW POWER, MEDIUM POWER, HIGH POWER, CE

MICROPRISMATIC



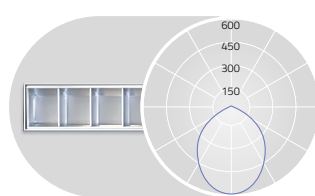
UGR<19 for Low Power (X=4H, Y=8H, S=0.25H) DIRECT 100%

OPAL



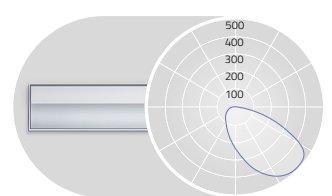
DIRECT 100%

SATIN LOUVER



UGR<19 for Medium Power (X=4H, Y=8H, S=0.25H) DIRECT 100%

WALLWASHER



DIRECT 100%

L mm	Lumen/Watt Low Power	Lumen/Watt Medium Power	Lumen/Watt High Power
600	780lm/8W	1300lm/13W	1890lm/19W
890	1170lm/12W	1950lm/19W	2830lm/28W
1182	1560lm/15W	2600lm/24W	3780lm/36W
1475	1950lm/17W	3250lm/29W	4720lm/44W
1765	2340lm/20W	3900lm/34W	5670lm/52W
2055	2730lm/23W	4550lm/39W	6610lm/58W

L mm	Lumen/Watt Low Power	Lumen/Watt Medium Power	Lumen/Watt High Power
600	830lm/8W	1390lm/13W	2010lm/19W
890	1250lm/12W	2080lm/19W	3020lm/28W
1182	1660lm/15W	2770lm/24W	4030lm/36W
1475	2080lm/17W	3470lm/29W	5040lm/44W
1765	2490lm/20W	4160lm/34W	6040lm/52W
2055	2910lm/23W	4850lm/39W	7050lm/58W

L mm	Lumen/Watt Medium Power	Lumen/Watt High Power
600	940lm/13W	1360lm/19W
890	1400lm/19W	2040lm/28W
1182	1870lm/24W	2720lm/36W
1475	2340lm/29W	3400lm/44W
1765	2810lm/34W	4080lm/52W
2055	3270lm/39W	4760lm/58W

L mm	Lumen/Watt Medium Power	Lumen/Watt High Power
600	780lm/11W	1070lm/15W
890	1170lm/16W	1600lm/21W
1182	1560lm/20W	2140lm/27W
1475	1950lm/24W	2670lm/33W
1765	2340lm/28W	3210lm/39W
2055	2730lm/31W	3740lm/44W

Lumen Values: Luminaire luminous flux at 4000K/CRI>80. Other configurations on request.

