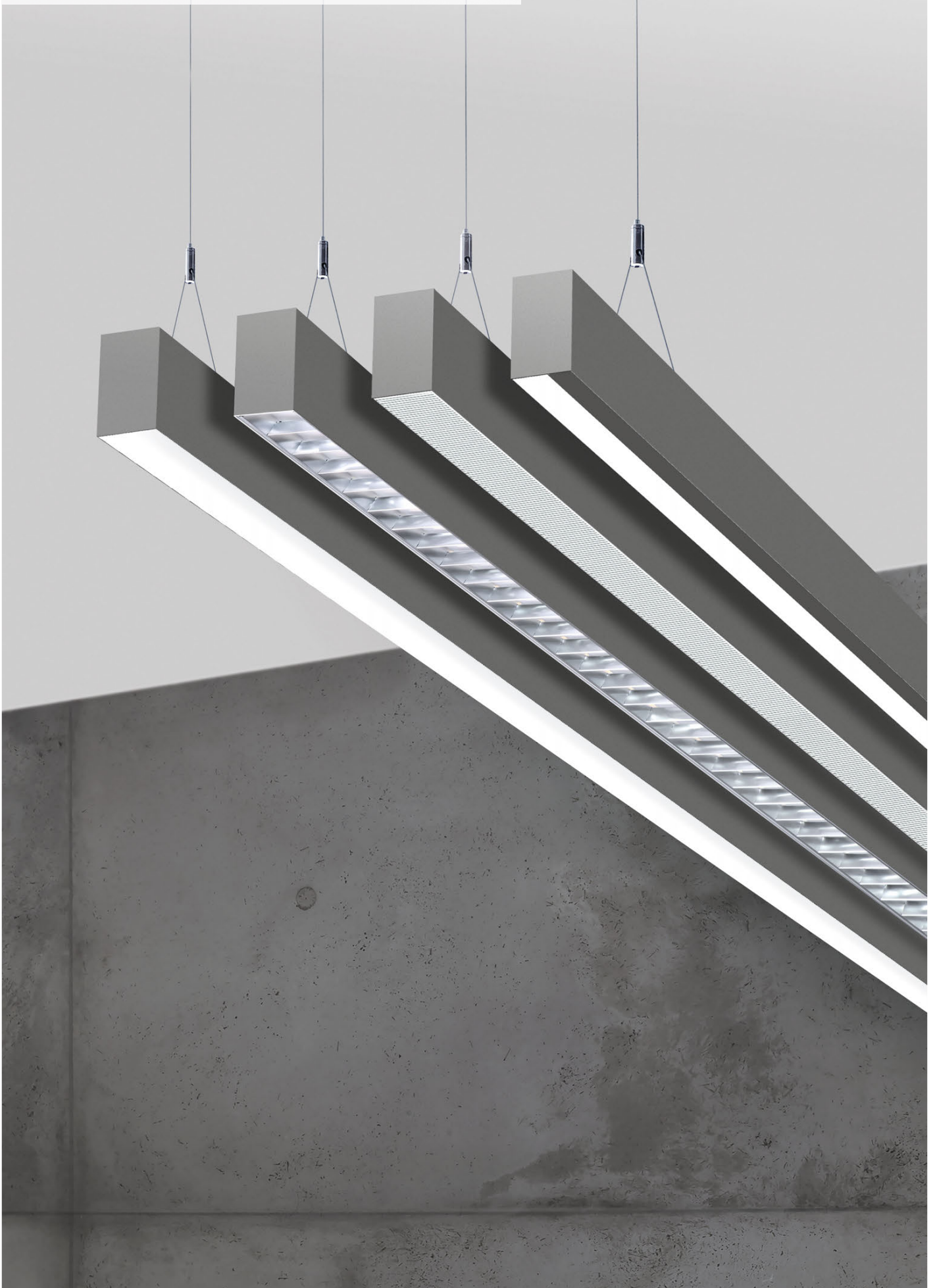


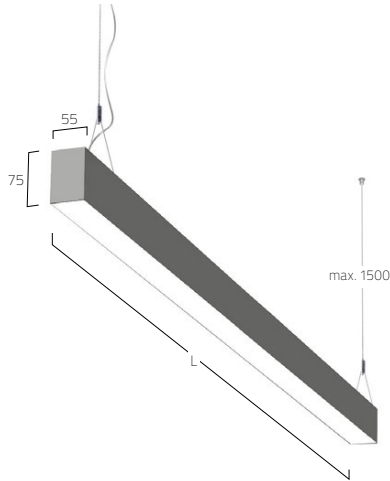
MATRIC 55 MM  
SUSPENDED DIRECT | G3



**DE** LED-Pendelleuchte. Rein direktstrahlend. Lichtkanal aus Aluminiumprofil mit 55mm Lichtspur-Breite. Millimetergenaue Längenfertigung nach Vorgabe möglich. Oberfläche naturelxiert oder weiß, graphit, schwarz, champagner oder kupferfarben lackiert. Weitere Oberflächenoptionen siehe Lightnet-Surface-Collection oder RAL nach Wahl. Microprismenoptik und Satin-Louver mit optimierter Blendungsbegrenzung speziell für Office-Anwendungen. Opaldiffusor aus satiniertem Acrylglas für Allgemeinbeleuchtung. Wallwasher für homogene vertikale Beleuchtung. Konverter in Leuchtgehäuse integriert, wahlweise einfach schaltbar oder stufenlos dimmbar (1-10V, DALI, Touch-Dim, Casambi). Farbtemperaturen 2200K, 2700K, 3000K, 3500K, 4000K oder 6500K. Binning initial  $\leq$  MacAdam 3. Farbwiedergabe CRI>80 oder CRI>90. Stufenlos höhenverstellbare Y-Seilabhängung mit transparent ummantelter Zuleitung. Auf Anfrage: Integration von Notlichtkomponenten, Sensortechnologie sowie Vielzahl weiterer Optionen.

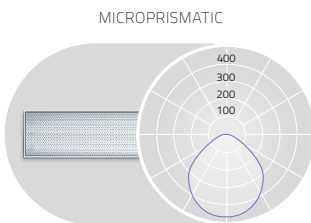
**EN** LED pendant luminaire. Direct only light distribution. Light channel made of aluminium profile with 55mm track width. Precise length production according to specifications possible. Surface natural anodised or white, graphite, black, champagne or copper coated. Further surface options see Lightnet-Surface-Collection or RAL of your choice. Microprismatic and satin louver with optimized glare limitation especially for office purposes. Opal diffuser made of acrylic glass for general lighting. Wallwasher for homogeneous vertical illuminance. Converter integrated into luminaire housing, optionally switchable or dimmable (1-10V, DALI, Touch-Dim, Casambi). Colour temperatures 2200K, 2700K, 3000K, 3500K, 4000K or 6500K. Binning initial  $\leq$  MacAdam 3. Colour rendering CRI>80 or CRI>90. Height-adjustable Y-cord suspension with transparent power supply cable. On request: Integration of emergency lighting components, sensor technology as well as many other options.

**FR** Luminaire LED suspendu. Éclairage seulement direct. Rail lumineux en profilé d'aluminium avec une largeur d'éclairage de 55mm. Fabrication au millimètre près des longueurs selon les spécifications. Surface anodisée ou laquée blanc, graphite, noir, champagne ou cuivre. Autres options de finition voir Lightnet-Surface-Collection ou RAL au choix. Diffuseur microprismatique ou Satin-Louver avec une limitation optimisée de l'éblouissement pour les postes de travail. Diffuseur opale en verre acrylique pour éclairage général. Wallwasher pour un éclairage vertical homogène. Driver intégré dans le luminaire, au choix ON/OFF ou graduable (1-10V, DALI, Touch-Dim, Casambi). Température de couleur 2200K, 2700K, 3000K, 3500K, 4000K ou 6500K. Binning initial  $\leq$  MacAdam 3. Rendu de couleur CRI>80 ou CRI>90. Suspension en Y réglable en hauteur avec câble d'alimentation transparent. Sur demande: Intégration de composants d'éclairage de secours ou de capteurs ainsi qu'une multitude d'autres options.

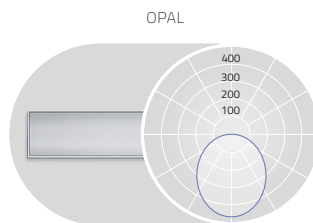


**PRODUCT-CODE: L G 3 A E E - 8 3 0 M - L 8 9 0 - Y**

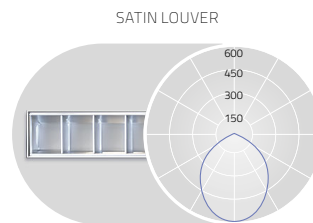
PRODUCT FAMILY	- L: Matrix
TYPE	- G3: Suspended Direct Only
OPTICAL SYSTEM	- O: Opal, A: Microprismatic, M: Satin Louver, G: Wallwasher
SURFACE FINISH	- W: Snow White, E: Silver Anodised, U: Urban Graphite, B: Jet Black, H: Champagne Silver, K: Satin Copper
CONTROL GEAR	- E: On/Off, L: DALI, D: 1-10V, H: Touch-Dim, C: Casambi
COLOUR REND.	- 8: CRI>80, 9: CRI>90, F: Full Spectrum
COLOUR TEMP.	- 22: 2200K, 27: 2700K, 30: 3000K, 35: 3500K, 40: 4000K, 65: 6500K
POWER	- E: Low Power, M: Medium Power, H: High Power
SIZE	- Luminaire length in mm: L890, L1182, L1475, L1765, L2055
SUSPENSION	- Y: Y Cord Suspension
ON REQUEST	- Special Length Versions, 90° Corner, 3-Phase Track, Midpin Spotlights/Downlights, Emergency Module, Multisensor, Cable colour Red or Black



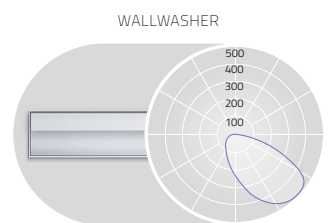
UGR $\leq$ 19 for Low Power (X=4H, Y=8H, S=0.25H)  
DIRECT 100%



DIRECT 100%



UGR $\leq$ 19 for Medium Power (X=4H, Y=8H, S=0.25H)  
DIRECT 100%



DIRECT 100%

L mm	Lumen/Watt Low Power	Lumen/Watt Medium Power	Lumen/Watt High Power
890	1170lm/12W	1950lm/19W	2830lm/28W
1182	1560lm/15W	2600lm/24W	3780lm/36W
1475	1950lm/17W	3250lm/29W	4720lm/44W
1765	2340lm/20W	3900lm/34W	5670lm/52W
2055	2730lm/23W	4550lm/39W	6610lm/58W

L mm	Lumen/Watt Low Power	Lumen/Watt Medium Power	Lumen/Watt High Power
890	1250lm/12W	2080lm/19W	3020lm/28W
1182	1660lm/15W	2770lm/24W	4030lm/36W
1475	2080lm/17W	3470lm/29W	5040lm/44W
1765	2490lm/20W	4160lm/34W	6040lm/52W
2055	2910lm/23W	4850lm/39W	7050lm/58W

L mm	Lumen/Watt Medium Power	Lumen/Watt High Power
890	1400lm/19W	2040lm/28W
1182	1870lm/24W	2720lm/36W
1475	2340lm/29W	3400lm/44W
1765	2810lm/34W	4080lm/52W
2055	3270lm/39W	4760lm/58W

L mm	Lumen/Watt Medium Power	Lumen/Watt High Power
890	1170lm/16W	1600lm/21W
1182	1560lm/20W	2140lm/27W
1475	1950lm/24W	2670lm/33W
1765	2340lm/28W	3210lm/39W
2055	2730lm/31W	3740lm/44W

Lumen Values: Luminaire luminous flux at 4000K/CRI>80. Other configurations on request.

