



EN installation instruction

Please read and understand all of the directions, before starting luminaire installation. Keep this instruction for future use.

LT Montavimo instrukcija

Prieš pradėdami šviestuvų montavimą, perskaitykite ir supraskite visus nurodymus. Išsaugokite šią instrukciją ateities naudojimui.

LV Instalācijas intrukcija

Lūdzu, izlasiet un saprotiet visus norādījumus, pirms sākt gaismekļa uzstādīšanu. Saglabājiet šos norādījumus turpmākai lietošanai.

ET Paigaldusjuhised

Palun lugege ja mõista kõik juhised enne valgusti paigaldamist. Järgige neid juhiseid tulevaseks kasutamiseks.

DE Montageanleitung

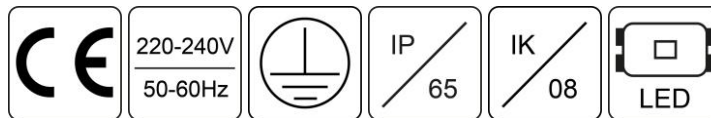
Bitte lesen und verstehen Sie alle Anweisungen, bevor Sie mit der Installation der Leuchte beginnen. Bewahren Sie diese Anweisungen zur zukünftigen Verwendung auf.

RU Инструкция по установке

Прочитайте и поймите все направления, прежде чем приступать к установке светильника. Сохраните эти инструкции для будущего использования.

PL Instrukcja montażu

Proszę przeczytać i zrozumieć wszystkie wskazówki, przed rozpoczęciem instalacji oprawy oświetleniowej. Zachowaj te instrukcje do przyszłego użytku.



1

2

ØD

N – blue / mėlynas / zils / sinine / blau / синий / niebieskie / blå / sininen

PE (⊕) – yellow-green / geltonas-žalias / dzeltens-žals / kollane-roheline / gelb-grün / желтый-зеленый / żółte-zielone / gult-grönt / keltainen-vihreä

L – brown / rudas / brūns / pruun / braun / коричневый / brązowe / brun / ruskea

3.1

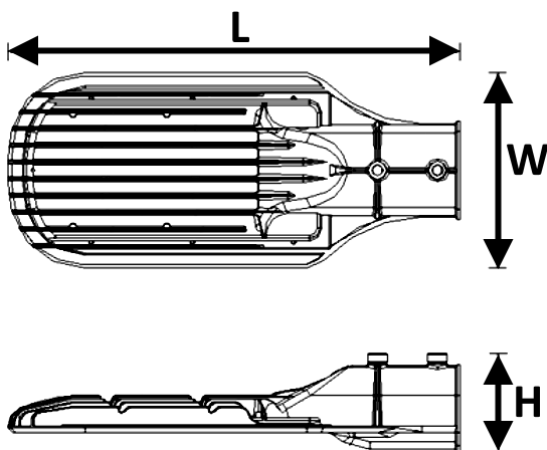
3.2

10 Nm max.

IP66/IP68

To achieve IP65 rated installation use waterproof cable joints.

3x 1.0mm²



L, mm	W, mm	H, mm	D, mm	weight, kg
396	170	88	60	1.7



IMPORTANT INFORMATION FOR CORRECT DISPOSAL OF THE PRODUCT IN ACCORDANCE WITH EC DIRECTIVE 2002/96/EC.

At the end of its working life, the product must not be disposed of as urban waste. It must be taken to a special local authority differentiated waste collection centre or to a dealer providing this service.

Disposing of a household appliance separately avoids possible negative consequences for the environment and health, deriving from inappropriate disposal and enables the constituent materials to be recovered to obtain significant savings in energy and resources. As a reminder of the need to dispose of household appliances separately, the product is marked with a crossed-out wheeled dustbin.

<p>EN</p> 	<p>Installation can only be performed by an authorized electrician; Switch off the electricity supply before carrying out any work; Luminaire must be installed in compliance with all safety requirements;</p> <p>CAUTION! RISK OF ELECTRIC SHOCK</p>	<p>The light source of this luminaire is not replaceable; when the light source reached its end of life the whole luminaire shall be replaced.</p> <p>The external flexible cable or cord of this luminaire cannot be replaced; if the cord is damaged, the luminaire shall be destroyed.</p>
<p>LT</p> 	<p>Montavimo darbus gali atlikti tik atestuotas elektrikas; Išjunkite elektros tiekimą prieš atliekant bet kokius darbus; Šviestuvus turi būti sumontuotas laikantis visų saugumo reikalavimų</p> <p>ATSARGIAI! ELEKTROS ŠOKO PAVOJUS</p>	<p>Šio šviestuvo šviesos šaltinis nėra keičiamas; kai šviesos šaltinis nustoja veikti, visas šviestuvus turi būti pakeistas.</p> <p>Šio šviestuvo išorinis lankstus kabelis ar laidas negali būti pakeistas; jei laidas sugadintas, šviestuvus turi būti sunaikintas.</p>
<p>LV</p> 	<p>Uzstādīšanu var veikt tikai kvalificēts elektriķis; Izslēdziet elektroenerģijas padevi, pirms veikt jebkuru darbu; Gaismekļa jāuzstāda atbilstoši visām drošības prasībām;</p> <p>UZMANĪBU! ELEKTROŠOKA RISKS</p>	<p>Šī gaismekļa gaismas avots nav nomaināms; kad gaismas avots nedarbojas, visu gaismekli nomaina.</p> <p>Šā gaismekļa ārējo elastīgo kabeli vai vadu nevar nomainīt; ja vads ir bojāts, gaismeklis ir jānācina.</p>
<p>ET</p> 	<p>Paigaldamise võib teostada ainult volitatud elektrik; Lülitage välja toide enne paigaldustööde alustamist; Valgusti peab olema paigaldatud vastavalt kõigile ohutusnõuetele;</p> <p>ETTEVAATUST! ELEKTRILÕOGI OHT</p>	<p>Selle valgusti valgusallikas ei ole asendatav; kui valgusallikas lakkab töötamast, tuleb kogu valgusti asendada.</p> <p>Selle valgusti välist paindlikku kaablit või juhet ei saa asendada; kui juhe on kahjustatud, tuleb valgusti hävitada.</p>
<p>DE</p> 	<p>Die Installation kann nur von einem autorisierten Elektriker durchgeführt werden; Schalten Sie die Stromversorgung aus, bevor Sie irgendwelche Arbeiten ausführen; Die Leuchte muss unter Einhaltung aller Sicherheitsanforderungen installiert werden.</p> <p>VORSICHT! RISIKO EINES ELEKTRISCHEN SCHLAGES</p>	<p>Die Lichtquelle dieser Leuchte ist nicht austauschbar. Wenn die Lichtquelle ausfällt, muss die gesamte Leuchte ausgetauscht werden.</p> <p>Das externe flexible Kabel oder Kabel dieser Leuchte kann nicht ersetzt werden. Wenn das Kabel beschädigt ist, wird die Leuchte zerstört</p>
<p>RU</p> 	<p>Установка может быть выполнена только квалифицированным электриком; Отключить напряжение питания перед проведением любых работ; Светильник должен быть установлен в соответствии со всеми требованиями безопасности;</p> <p>ВНИМАНИЕ! ОПАСНОСТЬ ПОРАЖЕНИЯ ЭЛЕКТРИЧЕСКИМ ТОКОМ</p>	<p>Источник света этого светильника не заменяем; когда источник света перестает работать, весь светильник должен быть заменен.</p> <p>Внешний гибкий кабель или шнур этого светильника не может быть заменен; если шнур поврежден, светильник должен быть разрушен.</p>
<p>PL</p> 	<p>Instalacja może być wykonywane tylko przez uprawnionego elektryka; Wyłączyć zasilanie elektryczne przed przystąpieniem do pracy; Oprawa musi być zainstalowany zgodnie ze wszystkimi wymogami bezpieczeństwa;</p> <p>UWAGA! RYZYKO PORAZENIA PRĄDEM</p>	<p>Źródło światła tej oprawy nie jest wymienne; gdy źródło światła przestanie działać, cała oprawa powinna zostać wymieniona.</p> <p>Zewnętrzny elastyczny kabla lub przewodu tej oprawy nie można wymienić; jeśli przewód jest uszkodzony, oprawa powinna zostać zniszczona.</p>
<p>DA</p> 	<p>Installation må kun udføres af en autoriseret elektriker; Sluk for strømforsyningen, inden du udfører arbejdet. Armaturet skal installeres i overensstemmelse med alle sikkerhedskrav;</p> <p>ADVARSEL! RISIKO FOR ELEKTRISK STØD</p>	<p>Lyskilden til denne armatur er ikke udskiftelig; Når lyskilden holder op med at blive brugt, skal hele armaturet udskiftes.</p> <p>Det ydre fleksible kabel eller ledning i denne armatur kan ikke udskiftes; Hvis ledningen er beskadiget, skal armaturet destrueres.</p>